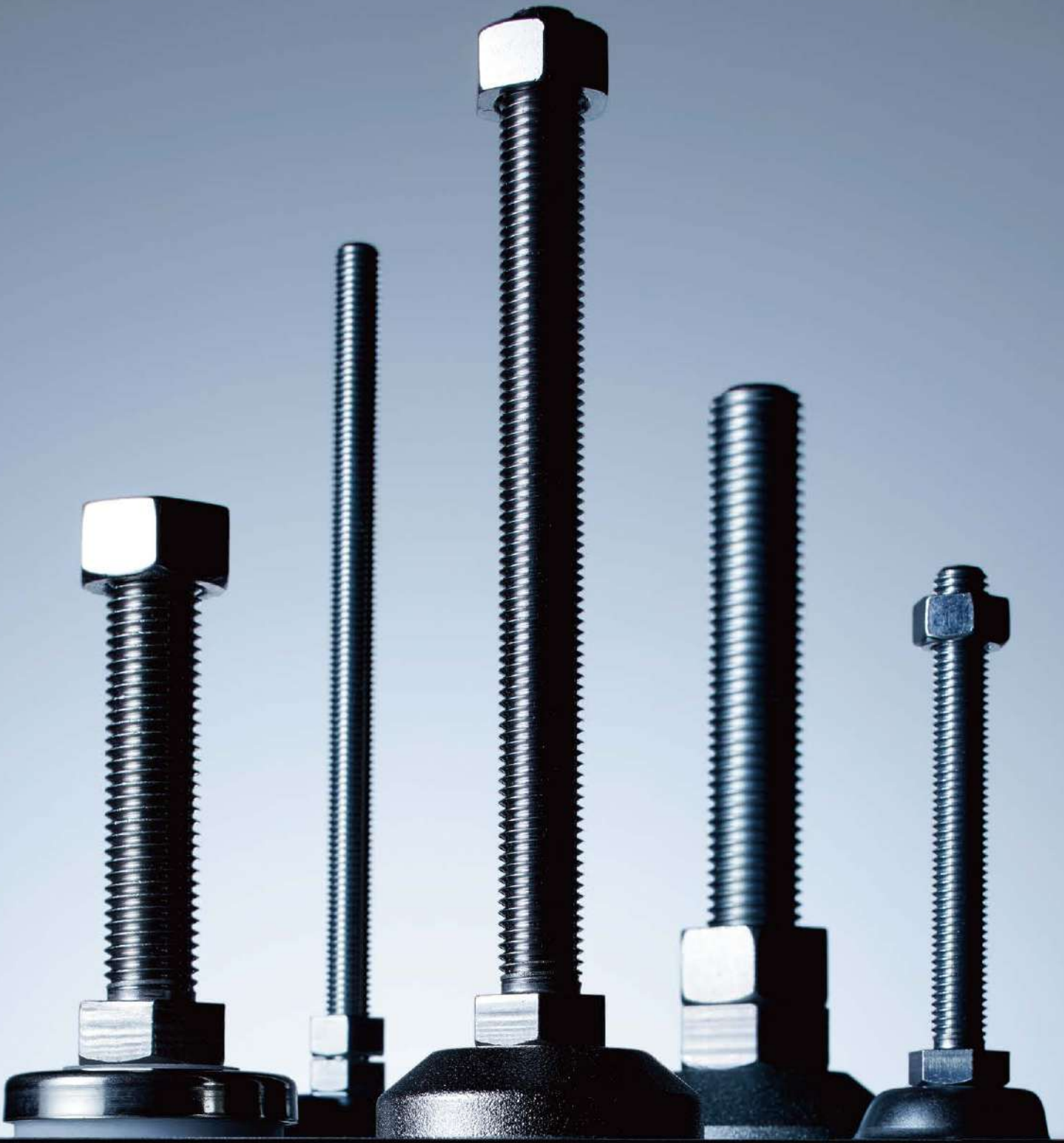
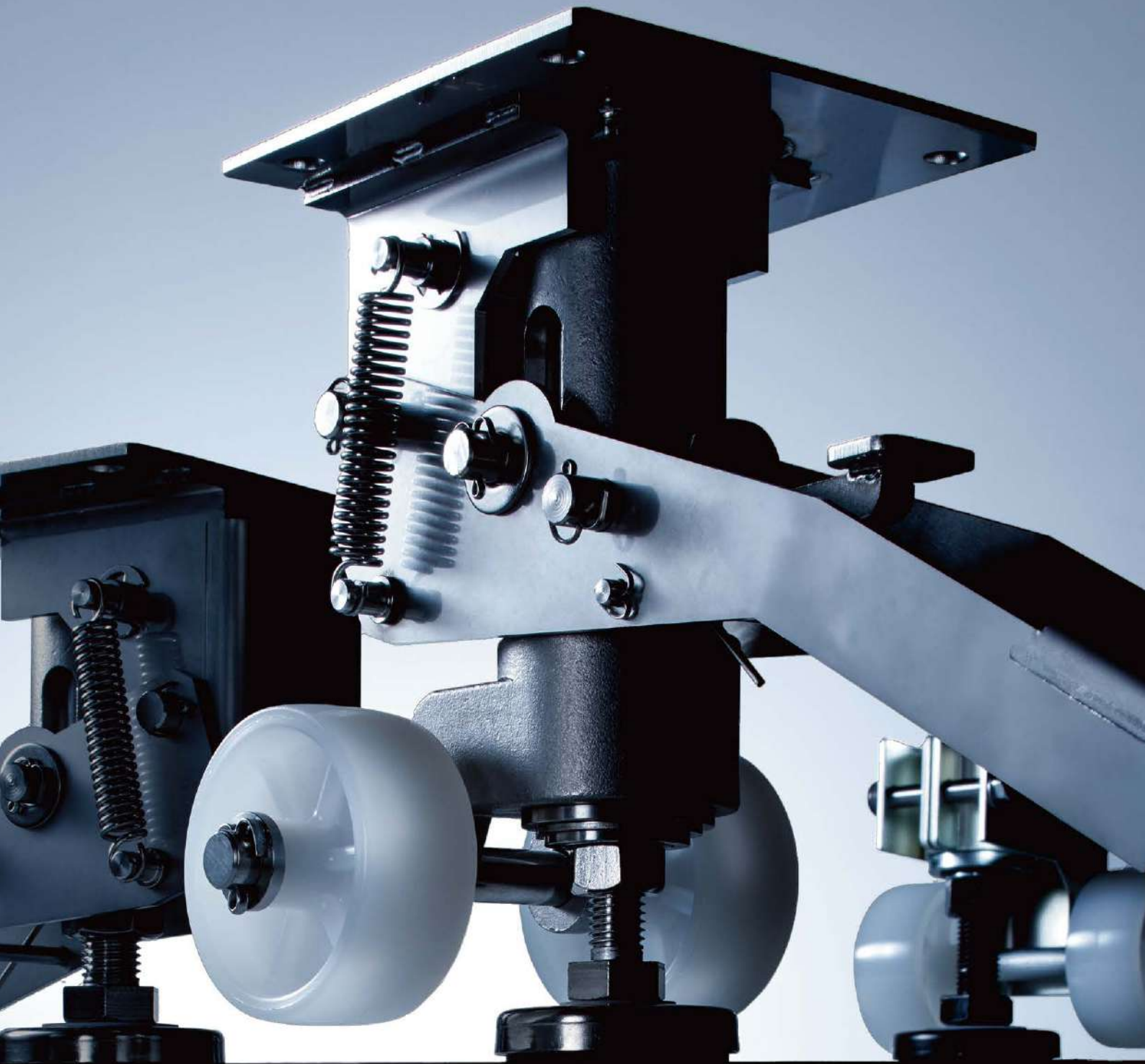


HARMONIE

ADJUSTER BOLT





HARMONIE

**お客様の商品を際立たせたい、
響き合う存在でありたい。**

お客様と私たちの製品が組合わさり、偏りがなく釣り合っていたい。
その思いから調和(ハーモニー)を表すドイツ語の「ハルモニー」と名付けました。

お客様と調和を奏するために

安全・安心・安定を守りながら、 目的にあったアジャスターパーツを 提案いたします。

調和をはかりながら、新たな価値をご提供

アジャスターパーツ自体が最終的な機能を果たすわけではありません。しかし、お客様にとっては無くてはならない、もはや「必然」とも言えるほど、お客さまの仕事の一部に溶け込んでいる製品ばかりです。私たちはアジャスターパーツで重要な役割を担いつつ、お客様の製品と調和をはかり高い価値をご提供いたします。

脚部を支え、安全・安心を高める

高性能な装置も最大性能を発揮するためには、脚部の安定が必要になります。その重要な安定を支えるのが我々のアジャスターパーツです。

安全・安心を担保し、ご満足いただけるアジャスターパーツを作り続けること。

「支え」の重要性を知るからこそ、お客様それぞれの商品にマッチする「オンリーワンのものづくり」を追求しています。

真の目的にあった「ベスト」を提案する

私たちは「お客様の課題、ニーズに最適な提案で応えたい」、その想いを商品に注ぎ込んで独自の設計を行っています。コスト・機動性・省スペース・レイアウト・安全・安心・衛生など、各分野でお客様が抱える課題の解決に貢献いたします。そしてお客様から頂戴したご意見やご提案も積極的に採用し、日々進化を成し遂げてまいります。

ADJUSTER BOLT

Nシリーズ [標準用]

N



標準用
page. N1, 2

NS



標準用
小径受皿
page. N3, 4

NC



標準用
カバー付受皿
page. N5, 6

NL



標準用
低床受皿
page. N7, 8

Hシリーズ [重量用]

H



重量用
page. H1, 2

HCR



重量用
ラバー付
page. H3, 4

HW



重量用
大径受皿 (φ80)
page. H5, 6

HW2



重量用
大径受皿 (φ100)
page. H7, 8

HT



重量用
ベアリング装着受皿
page. H9, 10

HTR



重量用
ベアリング装着受皿 ラバー付
page. H11, 12

Aシリーズ [アンカー固定用]

A



アンカー固定用
page. A1, 2

AST



アンカー固定用
中荷重用
page. A3, 4

ARV



アンカー固定用
強化リブ付き受皿
page. A5, 6

AW



アンカー固定用
大型受皿
page. A7, 8

AT



アンカー固定用
ネジ部揺れ止め
page. A9, 10

Rシリーズ [軽防振用]

RCR



軽防振用
ラバー付き受皿
(クロロプレンゴム)
page. R1, 2

REP



軽防振用
ラバー付き受皿
(エチレンプロピレンゴム)
page. R3, 4

RSI



軽防振用
ラバー付き受皿
(シリコンゴム)
page. R5, 6

RSB



軽防振用
ラバー受皿
(スチレン・ブタジエン合成ゴム)
page. R7, 8

Dシリーズ [壁寄用]

D



壁寄用
page. D1, 2

Sシリーズ [首振用]

SL



首振用
page. S1, 2

SH



首振用
page. S3, 4

HYシリーズ [環境衛生用]

HY



環境衛生用
page. HY1, 2

Pシリーズ [補助部品]

PA



脚止め金具
page. P1, 2

PAST



脚止め金具
page. P3, 4

PAT



脚止め金具
page. P5, 6

PAW



脚止め金具
page. P7, 8

PL



脚止めブラケット
page. P9, 10

PN



調整ボルト用ナット
page. P11, 12

CASTER UNIT

運搬機器

UM



うんぱんマン
page. CU1, 2

UMSB



2段式うんぱんマン
page. CU3, 4

UMH



1tうんぱんマン
page. CU5, 6

CA



キャスター付き
アジャスター
page. CU9, 10

TGR-A



ピタッカート
page. CU11, 12

TGR-B1



ピタッカート
page. CU13, 14

TGR-B2



ピタッカート
page. CU15, 16

LVC



レベフィットキャスター
page. CU17, 18

品質方針

顧客の要求を理解し、顧客が必要とする高品質の製品を作り、提供する。

真の顧客満足を達成する為、「品質マネジメントシステム」を確立し、
実行し、その有効性の継続的改善を行う。

全社員は自分の仕事に責任を持ち、仕事を通じて自分自身を成長させて、
品質目標の達成に向けて貢献する。

ISO9001取得のもと徹底した品質管理



垂直静荷重試験の実施

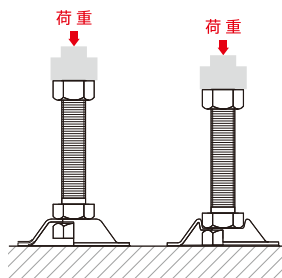


報告書例

当社では、お客様の大切な製品を支える役目を確実にを行うため、
精度の高い耐久試験を大阪府産業技術総合研究所に依頼し、
高い製品クオリティを維持しています。

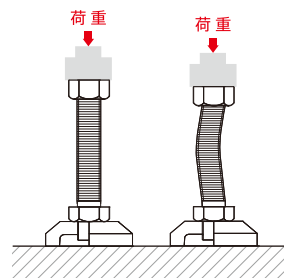
プレスタイプ

ボルトの上部より荷重をかけ、ボルトの一部（シルク部又は圧入ナット）が床面に着くまで荷重をかけます。



鍛造タイプ

ボルトの上部より荷重をかけ、ボルト部分が曲がるまで荷重をかけます。



HARMONIE

耐荷重別ボルト選定表

HARMONIE

ADJUSTER BOLT

Nシリーズ

[標準用]

N

旧型式: D-A, D-B, D-F

標準用

RoHS10指令対応商品

最も一般的なタイプ。
主に軽量機器用として使用されています。



三価クロメート処理

材質=ボルト・ナット:SS400相当

受皿:SS圧延鋼板(2t)

表面処理=三価クロメート



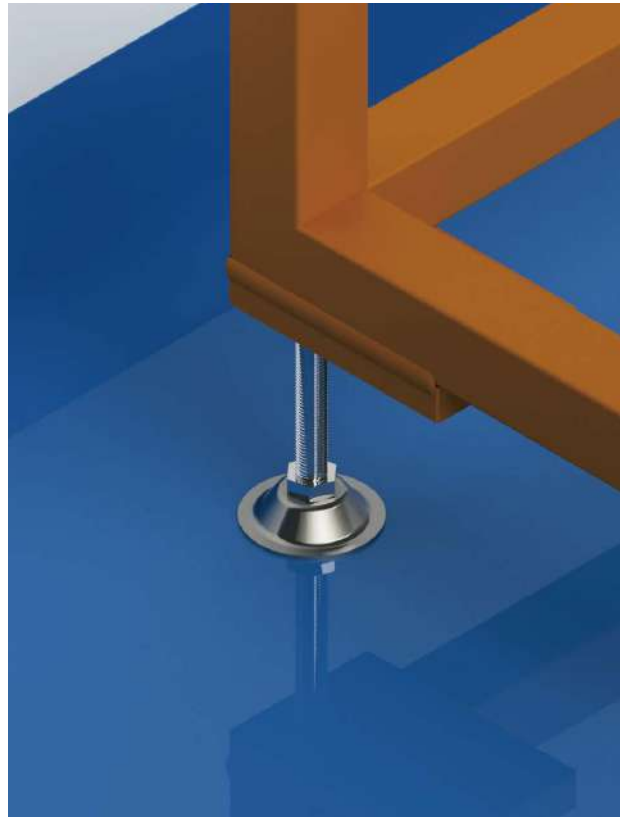
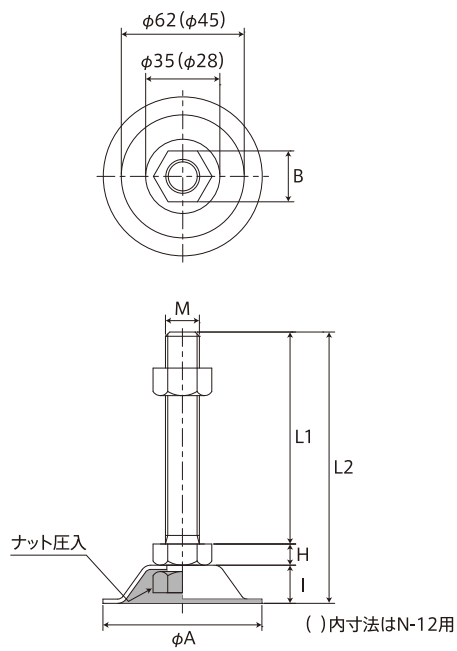
オールステンレス

材質=ボルト・ナット:SUS304相当

受皿:SUS304鋼板(2t)

表面処理=パシペート

N



品番	三価クロメート処理	オールステンレス	寸法 (mm)						質量 (g)	耐荷重 (kgf)	
			M(並目)	L1	L2	H	I	A			B
N-8-50	-		M8	50	68	5.5	12.5	37	13	60	300
-		N-8-60S	M8	60	78	5.5	12.5	37	13	60	300
N-8-100		N-8-100S	M8	100	118	5.5	12.5	37	13	70	300
N-10-50		N-10-50S	M10	50	69.5	7	12.5	37	17	80	300
N-10-100		N-10-100S	M10	100	119.5	7	12.5	37	17	110	300
N-12-50		N-12-50S	M12	50	73	8	15	55	19	135	500
N-12-75		N-12-75S	M12	75	98	8	15	55	19	150	500
N-12-100		N-12-100S	M12	100	123	8	15	55	19	165	500
N-12-120		N-12-120S	M12	120	143	8	15	55	19	180	500
N-12-125		N-12-125S	M12	125	148	8	15	55	19	185	500
N-12-150		N-12-150S	M12	150	173	8	15	55	19	200	500
N-14-130		-	M14	130	157	9	18	75	22	280	500
N-16-65		-	M16	65	93	10	18	75	24	265	500
N-16-75		N-16-75S	M16	75	103	10	18	75	24	290	500
N-16-100		N-16-100S	M16	100	128	10	18	75	24	320	500
N-16-130		N-16-130S	M16	130	158	10	18	75	24	360	500
N-16-150		N-16-150S	M16	150	178	10	18	75	24	390	500
N-16-180		N-16-180S	M16	180	208	10	18	75	24	430	500
N-16-200		N-16-200S	M16	200	228	10	18	75	24	450	500
N-20-100		N-20-100S ●	M20	100	131	13	18	75	30	480	500
N-20-130		N-20-130S ●	M20	130	161	13	18	75	30	540	500
N-20-150		N-20-150S ●	M20	150	181	13	18	75	30	580	500
N-20-180		N-20-180S ●	M20	180	211	13	18	75	30	640	500
N-20-200		N-20-200S ●	M20	200	231	13	18	75	30	685	500

● N-20のステンレス仕様に関してはカシメとなっています。

特注サイズ承ります。

NS

旧型式: D-A60, D-B50

標準用 小径受皿
RoHS10指令対応商品

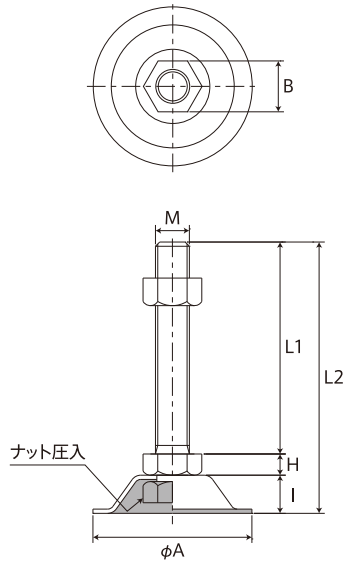
Nに比べ、台座部分が小さいタイプ。
アジャスターを筐体内に収めたい場合に
適しています。



三価クロメート処理

材質=ボルト・ナット:SS400相当
受皿:SS圧延鋼板(2t)
表面処理=三価クロメート

NS



品番	寸法 (mm)							質量 (g)	耐荷重 (kgf)
	M (並目)	L1	L2	H	I	A	B		
NS-12-50	M12	50	72	8	14	50	19	125	500
NS-12-75	M12	75	97	8	14	50	19	145	500
NS-12-100	M12	100	122	8	14	50	19	160	500
NS-12-120	M12	120	142	8	14	50	19	175	500
NS-12-125	M12	125	147	8	14	50	19	190	500
NS-12-150	M12	150	172	8	14	50	19	195	500
NS-16-65	M16	65	93	10	18	60	24	235	500
NS-16-75	M16	75	103	10	18	60	24	245	500
NS-16-100	M16	100	128	10	18	60	24	280	500
NS-16-130	M16	130	158	10	18	60	24	320	500
NS-16-150	M16	150	178	10	18	60	24	345	500
NS-16-180	M16	180	208	10	18	60	24	385	500
NS-16-200	M16	200	228	10	18	60	24	410	500

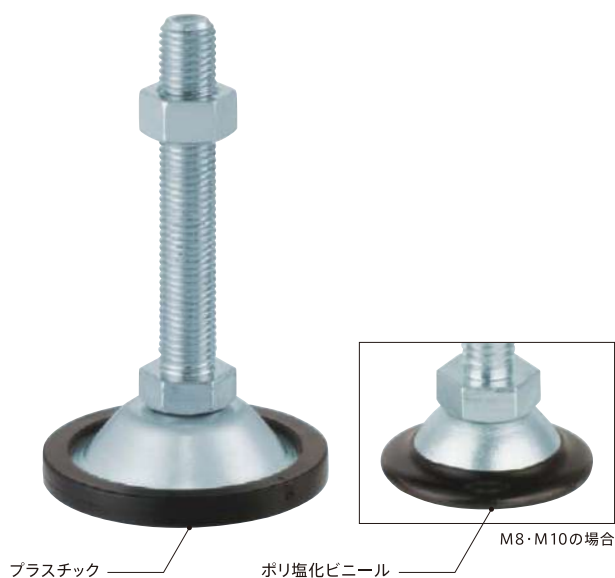
特注サイズ承ります。

NC

旧型式: D-A2, D-B2, D-F-C

標準用 カバー付受皿(プラスチック/ポリ塩化ビニール)
RoHS10指令対応商品

軽量機器向け。
台座部にカバーを取り付けた
床面を傷つけない仕様です。



三価クロメート処理

M12・M16・M20仕様

材質=ボルト・ナット:SS400相当
受皿:SS圧延鋼板(2t)
底部:プラスチック
表面処理=三価クロメート

オールステンレス

M12・M16・M20仕様

材質=ボルト・ナット:SUS304相当
受皿:SUS304鋼板(2t)
底部:プラスチック
表面処理=バシペート

M8・M10仕様

材質=ボルト・ナット:SS400相当
受皿:SS圧延鋼板(2t)
底部:ポリ塩化ビニール(硬度 $80^{\circ}\pm 5^{\circ}$)
表面処理=三価クロメート

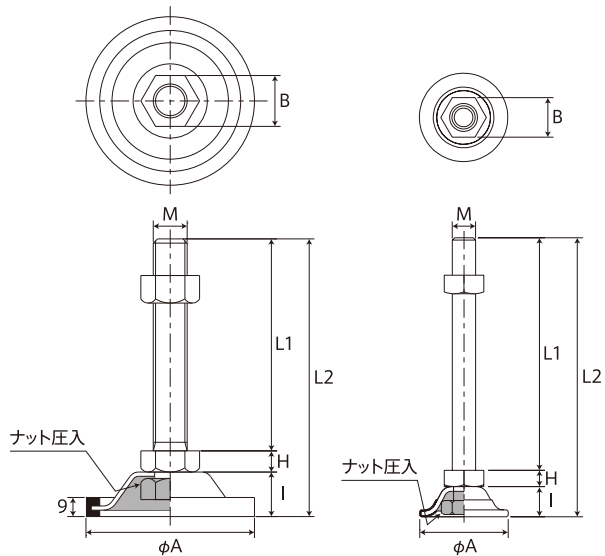
M8・M10仕様

材質=ボルト・ナット:SUS304相当
受皿:SUS304鋼板(2t)
底部:ポリ塩化ビニール(硬度 $80^{\circ}\pm 5^{\circ}$)
表面処理=バシペート

NC

M12・M16・M20仕様

M8・M10仕様



M12・M16・M20仕様

M8・M10仕様

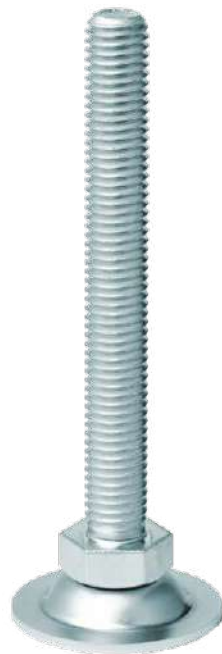
品番	三価クロメート処理	オールステンレス	寸法 (mm)						質量 (g)	耐荷重 (kgf)	
			M(並目)	L1	L2	H	I	A			B
NC-8-50	-	-	M8	50	69.0	5.5	13.5	39	13	60	300
-	-	NC-8-60S	M8	60	79.0	5.5	13.5	39	13	60	300
NC-8-100	-	NC-8-100S	M8	100	119.0	5.5	13.5	39	13	80	300
NC-10-50	-	NC-10-50S	M10	50	70.5	7.0	13.5	39	17	80	300
NC-10-100	-	NC-10-100S	M10	100	120.5	7.0	13.5	39	17	110	300
NC-12-50	-	NC-12-50S	M12	50	76	8	18	62	19	140	400
NC-12-75	-	NC-12-75S	M12	75	101	8	18	62	19	155	400
NC-12-100	-	NC-12-100S	M12	100	126	8	18	62	19	180	400
NC-12-120	-	NC-12-120S	M12	120	146	8	18	62	19	190	400
NC-12-125	-	NC-12-125S	M12	125	151	8	18	62	19	195	400
NC-12-150	-	NC-12-150S	M12	150	176	8	18	62	19	210	400
NC-14-130	-	-	M14	130	161	9	22	80	22	300	400
NC-16-65	-	-	M16	65	97	10	22	80	24	280	400
NC-16-75	-	NC-16-75S	M16	75	107	10	22	80	24	290	400
NC-16-100	-	NC-16-100S	M16	100	132	10	22	80	24	320	400
NC-16-130	-	NC-16-130S	M16	130	162	10	22	80	24	360	400
NC-16-150	-	NC-16-150S	M16	150	182	10	22	80	24	390	400
NC-16-180	-	NC-16-180S	M16	180	212	10	22	80	24	430	400
NC-16-200	-	NC-16-200S	M16	200	232	10	22	80	24	460	400
NC-20-100	-	NC-20-100S	M20	100	135	13	22	80	30	500	400
NC-20-130	-	NC-20-130S	M20	130	165	13	22	80	30	560	400
NC-20-150	-	NC-20-150S	M20	150	185	13	22	80	30	610	400
NC-20-180	-	NC-20-180S	M20	180	215	13	22	80	30	670	400
NC-20-200	-	NC-20-200S	M20	200	235	13	22	80	30	710	400

特注サイズ承ります。

NL

標準用 低床受皿
RoHS10指令対応商品

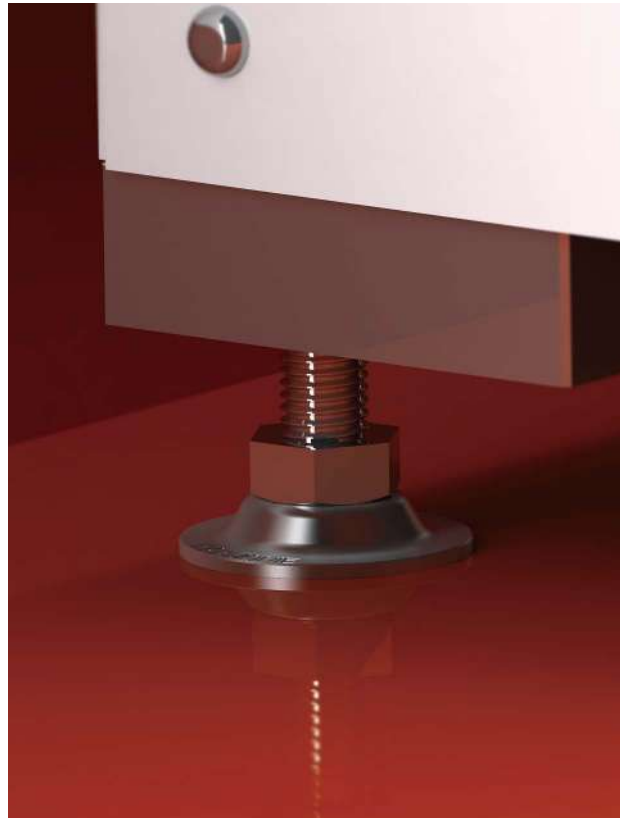
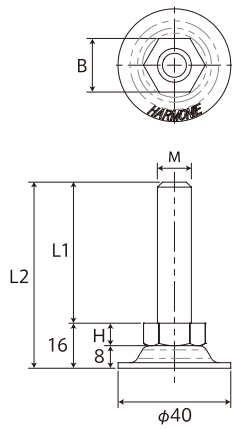
筐体をできるだけ低くしたい場合に
適しています。



三価クロメート処理

材質=ボルト・ナット:SS400相当
受皿:SPCC(t:2.0)
表面処理=三価クロメート

NL



品番	寸法 (mm)					質量 (g)	耐荷重 (kgf)
	M (並目)	L1	L2	H	B		
三価クロメート処理							
NL-12-70	M12	70	86	8	19	92	500
NL-12-100	M12	100	116	8	19	112	500
NL-12-120	M12	120	136	8	19	126	500

HARMONIE

ADJUSTER BOLT

Hシリーズ

[重量用]

H

旧型式: D-C, D-C-L

重量用
RoHS10指令対応商品

重量機器用として
一般的なタイプです。
台座部分が鍛造で製作されており、
強度があります。



三価クロメート処理

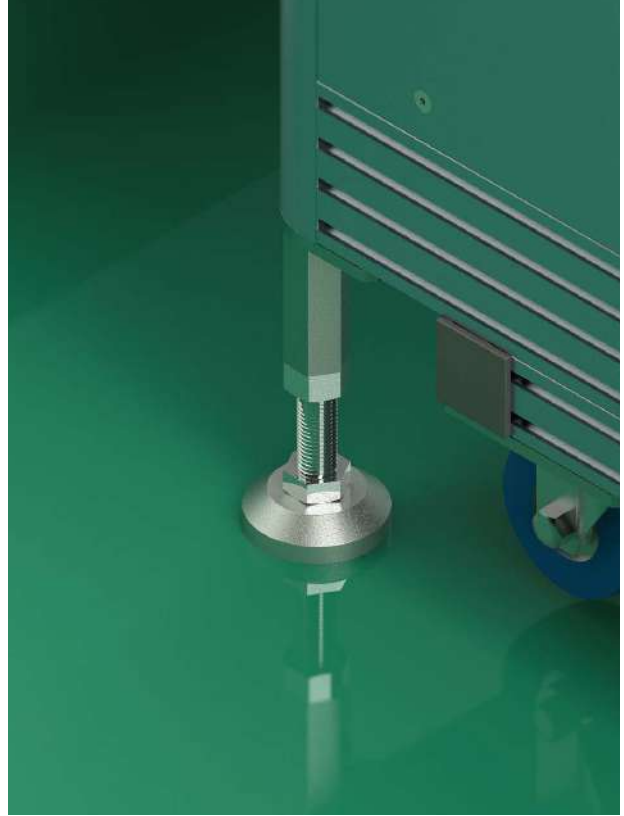
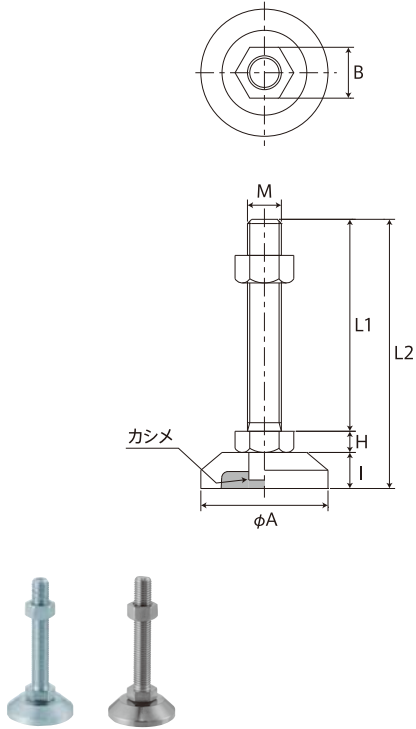
材質=ボルト・ナット:SS400相当
受皿:SS400鍛造
表面処理=三価クロメート



オールステンレス

材質=ボルト・ナット:SUS304相当
受皿:SUS304鍛造
表面処理=パシペート

H



品番		寸法 (mm)							質量 (g)	耐荷重 (kgf)
三価クロメート処理	オールステンレス	M(並目)	L1	L2	H	I	A	B		
H-12-50	H-12-50S	M12	50	75	8	17	60	19	310	1,500
H-12-75	H-12-75S	M12	75	100	8	17	60	19	330	1,500
H-12-100	H-12-100S	M12	100	125	8	17	60	19	340	1,500
H-12-120	H-12-120S	M12	120	145	8	17	60	19	355	1,500
H-12-125	H-12-125S	M12	125	150	8	17	60	19	360	1,500
H-12-150	H-12-150S	M12	150	175	8	17	60	19	375	1,500
H-12-200	H-12-200S	M12	200	225	8	17	60	19	660	1,500
H-14-130	-	M14	130	156	9	17	60	22	410	1,500
H-16-65	-	M16	65	92	10	17	60	24	395	2,000
H-16-75	H-16-75S	M16	75	102	10	17	60	24	410	2,000
H-16-100	H-16-100S	M16	100	127	10	17	60	24	440	2,000
H-16-130	H-16-130S	M16	130	157	10	17	60	24	480	2,000
H-16-150	H-16-150S	M16	150	177	10	17	60	24	505	2,000
H-16-180	H-16-180S	M16	180	207	10	17	60	24	540	2,000
H-16-200	H-16-200S	M16	200	227	10	17	60	24	570	2,000
H-20-100	H-20-100S	M20	100	130	13	17	60	30	580	4,000
H-20-130	H-20-130S	M20	130	160	13	17	60	30	640	4,000
H-20-150	H-20-150S	M20	150	180	13	17	60	30	680	4,000
H-20-180	H-20-180S	M20	180	210	13	17	60	30	740	4,000
H-20-200	H-20-200S	M20	200	230	13	17	60	30	785	4,000

特注サイズ承ります。

HCR

旧型式: D-C-R

重量用 ラバー付

RoHS10指令対応商品・意匠登録済

重量機器用で、軽防振タイプ。
機械の振動を床へ伝えにくくします。



三価クロメート処理

材質=ボルト・ナット:SS400相当

受皿:SS400鍛造

ラバー部分:クロロプレンゴム(硬度80°±5°)

表面処理=三価クロメート

オールステンレス

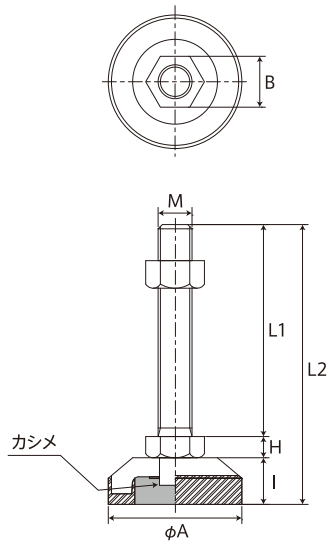
材質=ボルト・ナット:SUS304相当

受皿:SUS304鍛造

ラバー部分:クロロプレンゴム(硬度80°±5°)

表面処理=パシペート

HCR



品番	三価クロメート処理	オールステンレス	寸法 (mm)						質量 (g)	耐荷重 (kgf)	
			M(並目)	L1	L2	H	I	A			B
HCR-12-50		HCR-12-50S	M12	50	80	8	22	63	19	330	1,000
HCR-12-75		HCR-12-75S	M12	75	105	8	22	63	19	350	1,000
HCR-12-100		HCR-12-100S	M12	100	130	8	22	63	19	370	1,000
HCR-12-120		HCR-12-120S	M12	120	150	8	22	63	19	380	1,000
HCR-12-125		HCR-12-125S	M12	125	155	8	22	63	19	385	1,000
HCR-12-150		HCR-12-150S	M12	150	180	8	22	63	19	400	1,000
HCR-14-130		-	M14	130	161	9	22	63	22	440	1,000
HCR-16-65		-	M16	65	97	10	22	63	24	410	1,000
HCR-16-75		HCR-16-75S	M16	75	107	10	22	63	24	425	1,000
HCR-16-100		HCR-16-100S	M16	100	132	10	22	63	24	460	1,000
HCR-16-130		HCR-16-130S	M16	130	162	10	22	63	24	500	1,000
HCR-16-150		HCR-16-150S	M16	150	182	10	22	63	24	520	1,000
HCR-16-180		HCR-16-180S	M16	180	212	10	22	63	24	560	1,000
HCR-16-200		HCR-16-200S	M16	200	232	10	22	63	24	590	1,000
HCR-20-100		HCR-20-100S	M20	100	135	13	22	63	30	610	1,000
HCR-20-130		HCR-20-130S	M20	130	165	13	22	63	30	670	1,000
HCR-20-150		HCR-20-150S	M20	150	185	13	22	63	30	720	1,000
HCR-20-180		HCR-20-180S	M20	180	215	13	22	63	30	780	1,000
HCR-20-200		HCR-20-200S	M20	200	235	13	22	63	30	810	1,000

特注サイズ承ります。

HW

旧型式: D-C3, D-C-L

重量用 大径受皿(φ80)
RoHS10指令対応商品

台座部を大きめ(φ80) にすることで
安定性が増し、床面への負荷を
分散させることができます。



三価クロメート処理

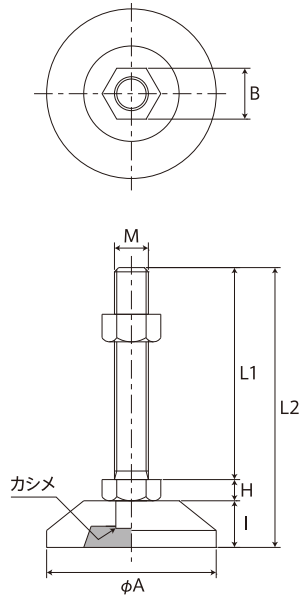
材質=ボルト・ナット:SS400相当
受皿:SS400鍛造
表面処理=三価クロメート



オールステンレス

材質=ボルト・ナット:SUS304相当
受皿:SUS304鍛造
表面処理=パシペート

HW



品番		寸法 (mm)							質量 (g)	耐荷重 (kgf)
三価クロメート処理	オールステンレス	M (並目)	L1	L2	H	I	A	B		
HW-16-100	HW-16-100S	M16	100	132	10	22	80	24	680	2,000
HW-16-130	HW-16-130S	M16	130	162	10	22	80	24	720	2,000
HW-16-150	HW-16-150S	M16	150	182	10	22	80	24	740	2,000
HW-16-180	HW-16-180S	M16	180	212	10	22	80	24	780	2,000
HW-16-200	HW-16-200S	M16	200	232	10	22	80	24	810	2,000
HW-16-250	HW-16-250S	M16	250	282	10	22	80	24	880	2,000
HW-16-300	HW-16-300S	M16	300	332	10	22	80	24	940	2,000
HW-20-100	HW-20-100S	M20	100	135	13	22	80	30	840	4,000
HW-20-130	HW-20-130S	M20	130	165	13	22	80	30	890	4,000
HW-20-150	HW-20-150S	M20	150	185	13	22	80	30	940	4,000
HW-20-180	HW-20-180S	M20	180	215	13	22	80	30	1,000	4,000
HW-20-200	HW-20-200S	M20	200	235	13	22	80	30	1,040	4,000
HW-20-250	HW-20-250S	M20	250	285	13	22	80	30	1,140	4,000
HW-20-300	HW-20-300S	M20	300	335	13	22	80	30	1,240	4,000
HW-24-150	HW-24-150S	M24	150	187	15	22	80	36	1,150	5,000
HW-24-180	HW-24-180S	M24	180	217	15	22	80	36	1,240	5,000
HW-24-200	HW-24-200S	M24	200	237	15	22	80	36	1,300	5,000
HW-24-280	HW-24-280S	M24	280	317	15	22	80	36	1,520	5,000
HW-30-100	-	M30	100	141	19	22	80	46	1,430	7,000
HW-30-150	-	M30	150	191	19	22	80	46	1,660	7,000
HW-30-200	-	M30	200	241	19	22	80	46	1,900	7,000

特注サイズ承ります。

HW2

旧型式: D-C3-W

重量用 大径受皿(φ100)
RoHS10指令対応商品

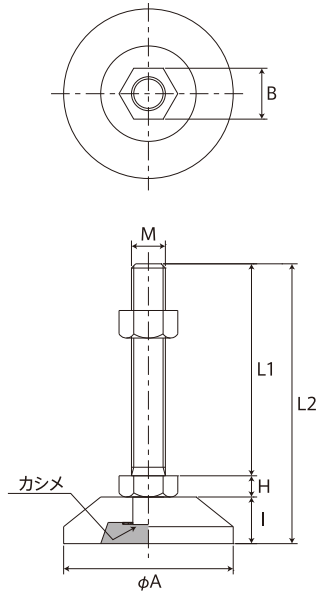
台座部を大きめ(φ100)にすることで
安定性が増し、床面への負荷を
分散させることができます。



三価クロメート処理

材質=ボルト・ナット:SS400相当
受皿:SS400鍛造
表面処理=三価クロメート

HW2



品番	寸法 (mm)							質量 (g)	耐荷重 (kgf)
	M(並目)	L1	L2	H	I	A	B		
HW2-20-100	M20	100	136	13	23	100	30	1,025	4,000
HW2-20-130	M20	130	166	13	23	100	30	1,085	4,000
HW2-20-150	M20	150	186	13	23	100	30	1,130	4,000
HW2-20-180	M20	180	216	13	23	100	30	1,190	4,000
HW2-20-200	M20	200	236	13	23	100	30	1,230	4,000
HW2-24-150	M24	150	188	15	23	100	36	1,345	5,000
HW2-24-180	M24	180	218	15	23	100	36	1,430	5,000
HW2-24-200	M24	200	238	15	23	100	36	1,490	5,000
HW2-30-100	M30	100	142	19	23	100	46	1,620	7,000
HW2-30-150	M30	150	192	19	23	100	46	1,850	7,000
HW2-30-200	M30	200	242	19	23	100	46	2,090	7,000

特注サイズ承ります。

HT

旧型式:D-H

重量用 ベアリング装着受皿
RoHS10指令対応商品・意匠登録済

超重量機器用。
ベアリングが内包されているため、
機器を据え付けた状態でも、わずかな力で
スムーズに高さ調整が可能です。



三価クロメート処理

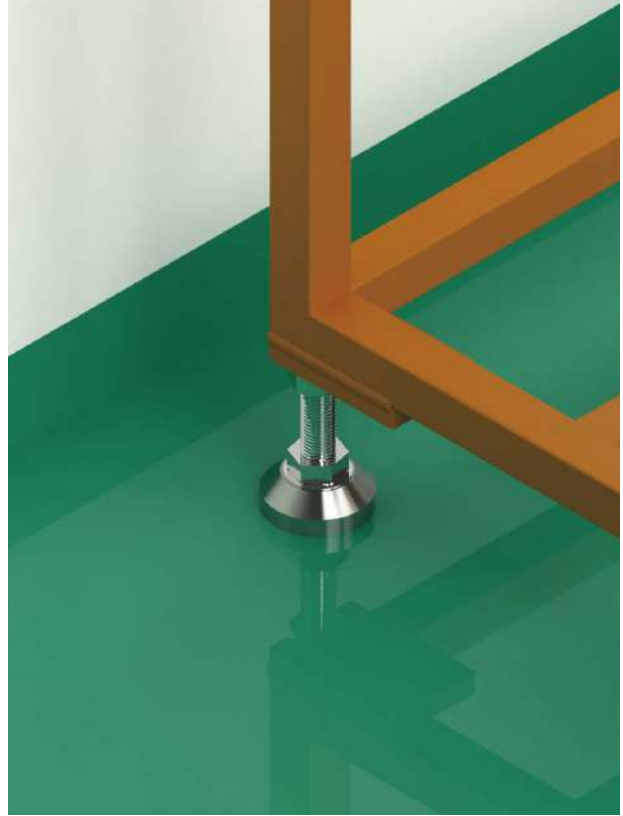
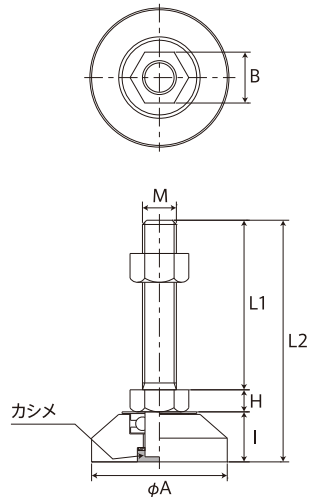
材質=ボルト・ナット:SS400相当
受皿:SS400
表面処理=三価クロメート



オールステンレス

材質=ボルト・ナット:SUS304相当
受皿:SUS304
表面処理=パシペート

HT



品番	三価クロメート処理	オールステンレス	寸法 (mm)						質量 (g)	耐荷重 (kgf)	
			M(並目)	L1	L2	H	I	A			B
HT-20-100		HT-20-100S	M20	100	142.5	13	29.5	80	30	1,120	4,000
HT-20-150		HT-20-150S	M20	150	192.5	13	29.5	80	30	1,210	4,000
HT-20-200		HT-20-200S	M20	200	242.5	13	29.5	80	30	1,310	4,000
HT-24-100		HT-24-100S	M24	100	146.5	15	31.5	80	36	1,370	5,000
HT-24-150		HT-24-150S	M24	150	196.5	15	31.5	80	36	1,500	5,000
HT-24-200		HT-24-200S	M24	200	246.5	15	31.5	80	36	1,670	5,000
HT-30-100		HT-30-100S	M30	100	155.5	19	36.5	100	46	2,420	7,000
HT-30-150		HT-30-150S	M30	150	205.5	19	36.5	100	46	2,680	7,000
HT-30-200		HT-30-200S	M30	200	255.5	19	36.5	100	46	2,920	7,000
HT-36-200		-	M36	200	259.5	23	36.5	100	55	3,450	7,000

特注サイズ承ります。

HTR

旧型式:D-H-R

重量用 ベアリング装着受皿 ラバー付
RoHS10指令対応商品・意匠登録済

HTと同じくベアリング内包タイプ。
軽防振タイプで、機械の振動を
床へ伝えにくくします。



底部形状



底部形状

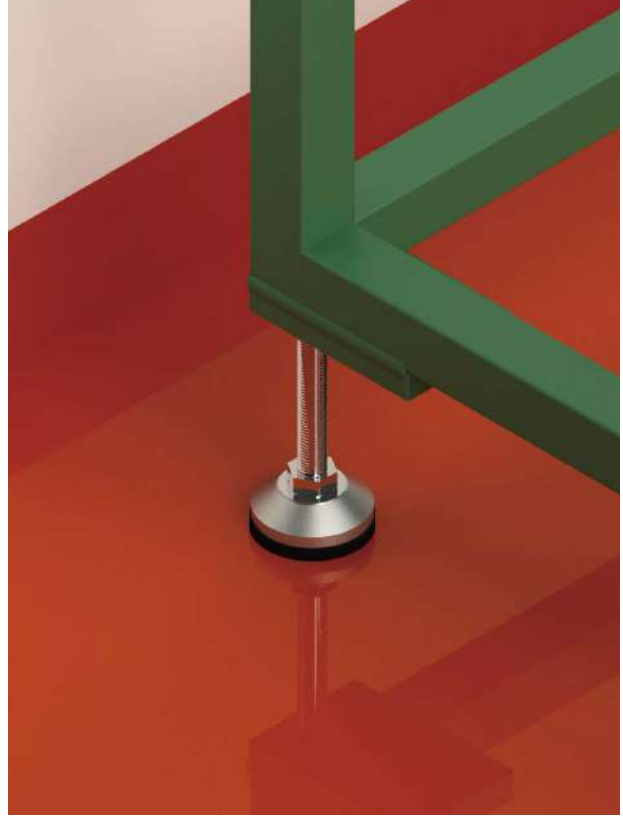
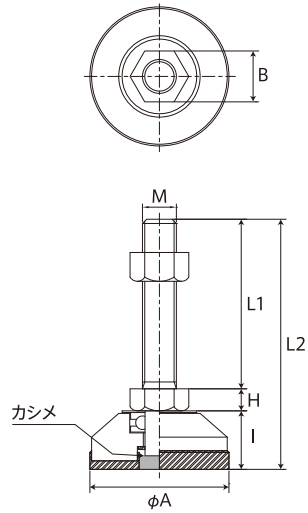
三価クロメート処理

材質=ボルト・ナット:SS400相当
受皿:SS400相当
ラバー部分:クロロプレンゴム(硬度80°±5°)
表面処理=三価クロメート

オールステンレス

材質=ボルト・ナット:SUS304相当
受皿:SUS304相当
ラバー部分:クロロプレンゴム(硬度80°±5°)
表面処理=パシペート

HTR



品番		寸法 (mm)							質量 (g)	耐荷重 (kgf)
三価クロメート処理	オールステンレス	M(並目)	L1	L2	H	I	A	B		
HTR-20-100	HTR-20-100S	M20	100	148	13	35	82	30	1,260	1,000
HTR-20-150	HTR-20-150S	M20	150	198	13	35	82	30	1,360	1,000
HTR-20-200	HTR-20-200S	M20	200	248	13	35	82	30	1,470	1,000
HTR-24-100	HTR-24-100S	M24	100	152	15	37	82	36	1,510	1,000
HTR-24-150	HTR-24-150S	M24	150	202	15	37	82	36	1,650	1,000
HTR-24-200	HTR-24-200S	M24	200	252	15	37	82	36	1,820	1,000
HTR-30-100	HTR-30-100S	M30	100	161	19	42	102	46	2,660	1,000
HTR-30-150	HTR-30-150S	M30	150	211	19	42	102	46	2,910	1,000
HTR-30-200	HTR-30-200S	M30	200	261	19	42	102	46	3,160	1,000
HTR-36-200	-	M36	200	265	23	42	102	55	3,940	1,000

特注サイズ承ります。

HARMONIE

ADJUSTER BOLT

Aシリーズ

[アンカー固定用]

A

旧型式:D-E2

アンカー固定用
RoHS10指令対応商品

※アンカーは付属していません。

アンカー打ち込みタイプ。
機器を床に固定する際に使用する
最も一般的な仕様です。



三価クロメート処理

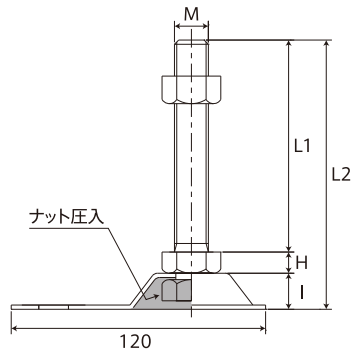
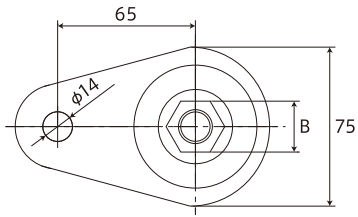
材質=ボルト・ナット:SS400相当
受皿:SS圧延鋼板(2t)
表面処理=三価クロメート



オールステンレス

材質=ボルト・ナット:SUS304相当
受皿:SUS304鋼板(2t)
表面処理=パシペート

A



品番	三価クロメート処理	オールステンレス	寸法 (mm)					質量 (g)	耐荷重 (kgf)	
			M (並目)	L1	L2	H	I			B
A-12-50		A-12-50S	M12	50	75	8	17	19	200	500
A-12-75		A-12-75S	M12	75	100	8	17	19	215	500
A-12-100		A-12-100S	M12	100	125	8	17	19	230	500
A-12-120		A-12-120S	M12	120	145	8	17	19	245	500
A-12-125		A-12-125S	M12	125	150	8	17	19	250	500
A-12-150		A-12-150S	M12	150	175	8	17	19	270	500
A-14-130		-	M14	130	156	9	17	22	310	500
A-16-65		-	M16	65	92	10	17	24	290	500
A-16-75		A-16-75S	M16	75	102	10	17	24	300	500
A-16-100		A-16-100S	M16	100	127	10	17	24	330	500
A-16-130		A-16-130S	M16	130	157	10	17	24	370	500
A-16-150		A-16-150S	M16	150	177	10	17	24	400	500
A-16-180		A-16-180S	M16	180	207	10	17	24	440	500
A-16-200		A-16-200S	M16	200	227	10	17	24	460	500
A-20-100		A-20-100S	M20	100	130	13	17	30	510	500
A-20-130		A-20-130S	M20	130	160	13	17	30	570	500
A-20-150		A-20-150S	M20	150	180	13	17	30	620	500
A-20-180		A-20-180S	M20	180	210	13	17	30	680	500
A-20-200		A-20-200S	M20	200	230	13	17	30	710	500

特注サイズ承ります。

AST

旧型式：D-E2-st

アンカー固定用 中荷重用
RoHS10指令対応商品

※アンカーは付属していません。

アンカー打ち込みタイプ。
台座部に厚みを持たせた仕様です。



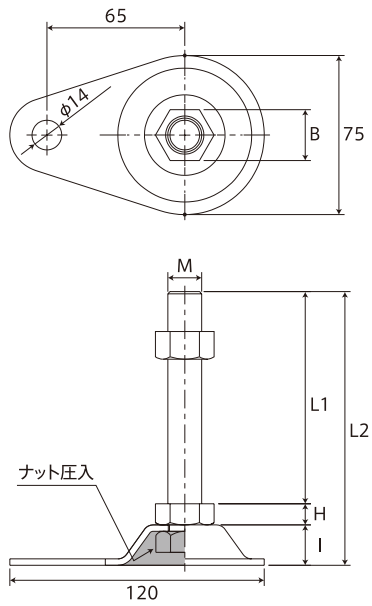
三価クロメート処理

材質＝ボルト・ナット：SS400相当

受皿：SS圧延鋼板(3t)

表面処理＝三価クロメート

AST



品番	寸法 (mm)						質量 (g)	耐荷重 (kgf)
	M(並目)	L1	L2	H	I	B		
AST-16-65	M16	65	94	10	19	24	340	1,000
AST-16-75	M16	75	104	10	19	24	350	1,000
AST-16-100	M16	100	129	10	19	24	385	1,000
AST-16-130	M16	130	159	10	19	24	425	1,000
AST-16-150	M16	150	179	10	19	24	450	1,000
AST-16-180	M16	180	209	10	19	24	490	1,000
AST-16-200	M16	200	229	10	19	24	520	1,000

特注サイズ承ります。

ARV

旧型式: D-E5

アンカー固定用 強化リブ付き受皿
RoHS10指令対応商品・意匠登録済

※アンカーは付属していません。

アンカー打ち込みタイプ。
平面側部にリブを付け、
台座部分に膨らみを持たせた
曲げに強い構造です。



三価クロメート処理

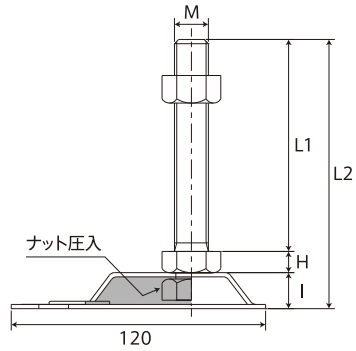
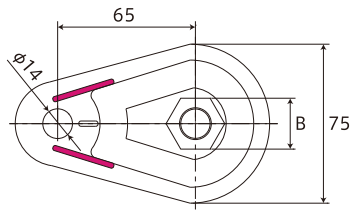
材質=ボルト・ナット:SS400相当
受皿:SS圧延鋼板(2t)
表面処理=三価クロメート



オールステンレス

材質=ボルト・ナット:SUS304相当
受皿:SUS304鋼板(2t)
表面処理=パシペート

ARV



品番		寸法 (mm)						質量	耐荷重
三価クロメート処理	オールステンレス	M (並目)	L1	L2	H	I	B	(g)	(kgf)
ARV-12-50	ARV-12-50S	M12	50	75	8	17	19	195	500
ARV-12-75	ARV-12-75S	M12	75	100	8	17	19	215	500
ARV-12-100	ARV-12-100S	M12	100	125	8	17	19	230	500
ARV-12-120	ARV-12-120S	M12	120	145	8	17	19	240	500
ARV-12-125	ARV-12-125S	M12	125	150	8	17	19	245	500
ARV-12-150	ARV-12-150S	M12	150	175	8	17	19	265	500
ARV-16-65	-	M16	65	92	10	17	24	290	500
ARV-16-75	ARV-16-75S	M16	75	102	10	17	24	300	500
ARV-16-100	ARV-16-100S	M16	100	127	10	17	24	335	500
ARV-16-130	ARV-16-130S	M16	130	157	10	17	24	375	500
ARV-16-150	ARV-16-150S	M16	150	177	10	17	24	400	500
ARV-16-180	ARV-16-180S	M16	180	207	10	17	24	440	500
ARV-16-200	ARV-16-200S	M16	200	227	10	17	24	465	500
ARV-20-100	ARV-20-100S	M20	100	130	13	17	30	515	500
ARV-20-130	ARV-20-130S	M20	130	160	13	17	30	570	500
ARV-20-150	ARV-20-150S	M20	150	180	13	17	30	620	500
ARV-20-180	ARV-20-180S	M20	180	210	13	17	30	680	500
ARV-20-200	ARV-20-200S	M20	200	230	13	17	30	715	500

特注サイズ承ります。

AW

旧型式：D-E-W

アンカー固定用 大型受皿
RoHS10指令対応商品

※アンカーは付属していません。

アンカー打ち込みタイプ。
台座部分に厚みと膨らみを持たせ、
安定性を重視。
耐荷重もアップし、曲げに強い構造です。



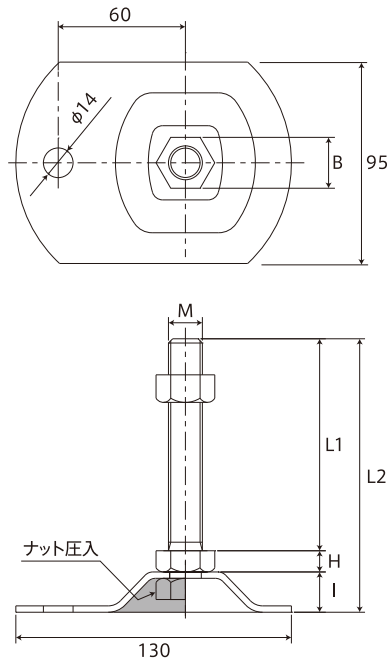
三価クロメート処理

材質＝ボルト・ナット：SS400相当

受皿：SS圧延鋼板（3t）

表面処理＝三価クロメート

AW



品番	寸法 (mm)						質量 (g)	耐荷重 (kgf)
	M (並目)	L1	L2	H	I	B		
AW-16-65	M16	65	94	10	19	24	460	1,000
AW-16-75	M16	75	104	10	19	24	470	1,000
AW-16-100	M16	100	129	10	19	24	505	1,000
AW-16-130	M16	130	159	10	19	24	545	1,000
AW-16-150	M16	150	179	10	19	24	570	1,000
AW-16-180	M16	180	209	10	19	24	610	1,000
AW-16-200	M16	200	229	10	19	24	635	1,000
AW-20-100	M20	100	132	13	19	30	685	1,000
AW-20-130	M20	130	162	13	19	30	745	1,000
AW-20-150	M20	150	182	13	19	30	790	1,000
AW-20-180	M20	180	212	13	19	30	850	1,000
AW-20-200	M20	200	232	13	19	30	890	1,000

特注サイズ承ります。

AT

旧型式:D-J-E2

アンカー固定用 ネジ部揺れ止め
RoHS10指令対応商品・意匠登録済

※アンカーは付属していません。

アンカー打ち込みタイプ。
最下部のナットがフリーになることで
ネジ軸の首振りとガタツキをなくし、
床の凹凸への対応と
架台の横揺れを防止します。



三価クロメート処理

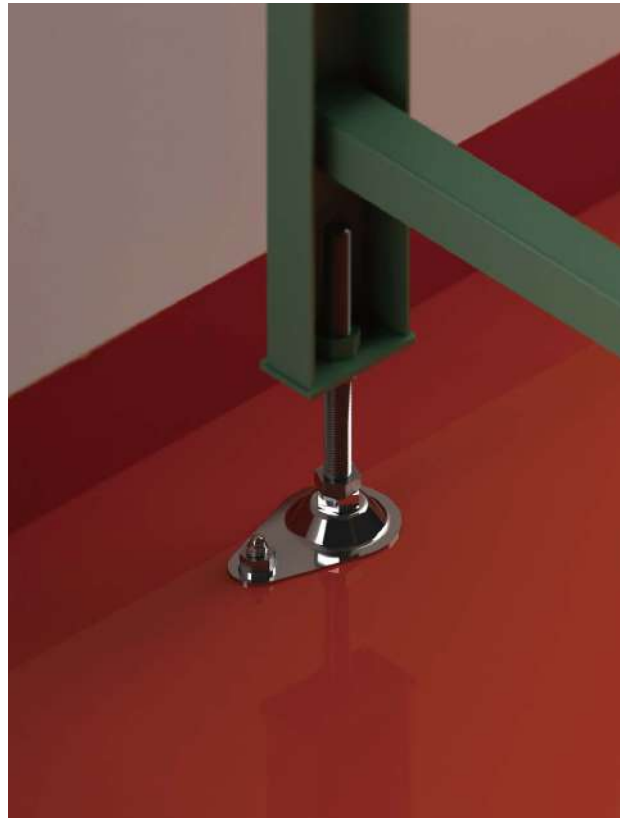
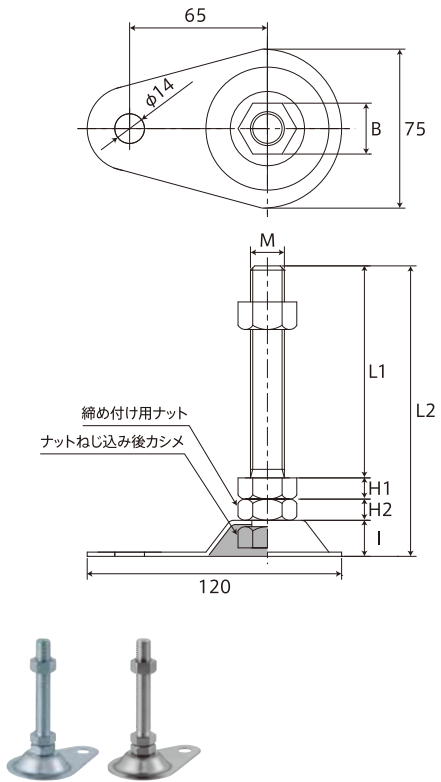
材質=ボルト・ナット:SS400相当
受皿:SS圧延鋼板(2t)
表面処理=三価クロメート



オールステンレス

材質=ボルト・ナット:SUS304相当
受皿:SUS304鋼板(2t)
表面処理=パシペート

AT



品番	三価クロメート処理	オールステンレス	寸法 (mm)						質量 (g)	耐荷重 (kgf)	
			M (並目)	L1	L2	H1	H2	I			B
AT-12-50	-	-	M12	50	82	8	7	17	19	220	500
AT-12-100	-	AT-12-100S	M12	100	132	8	7	17	19	250	500
AT-12-120	-	AT-12-120S	M12	120	152	8	7	17	19	260	500
AT-12-150	-	AT-12-150S	M12	150	182	8	7	17	19	280	500
AT-16-65	-	-	M16	65	102	10	10	17	24	330	500
AT-16-100	-	AT-16-100S	M16	100	137	10	10	17	24	370	500
AT-16-130	-	AT-16-130S	M16	130	167	10	10	17	24	410	500
AT-16-150	-	AT-16-150S	M16	150	187	10	10	17	24	430	500
AT-16-180	-	AT-16-180S	M16	180	217	10	10	17	24	470	500
AT-16-200	-	-	M16	200	237	10	10	17	24	500	500

特注サイズ承ります。

HARMONIE

ADJUSTER BOLT

Rシリーズ

[軽防振用]

RCR

旧型式: D-B3, D-A3

軽防振用 ラバー付き受皿(クロロブレンゴム)
RoHS10指令対応商品

台座部にゴムを装着。
耐熱性に優れ、機械の振動を
床に伝えない軽防振タイプ。



三価黒クロメート処理

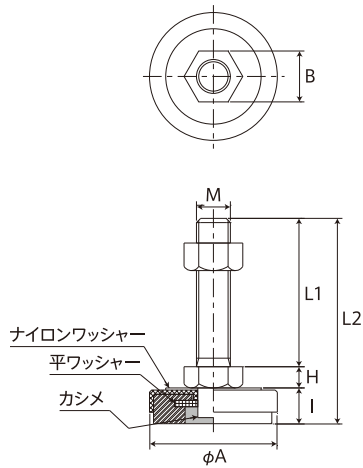
材質=ボルト・ナット:SS400相当
受皿:SS圧延鋼板(2t)
底部:クロロブレンゴム(硬度80°±5°)ノ黒
表面処理=三価黒クロメート



オールステンレス

材質=ボルト・ナット:SUS304相当
受皿:SUS304鋼板(2t)
底部:クロロブレンゴム(硬度80°±5°)ノ黒
表面処理=パシペート

RCR



品番	三価黒クロメート処理	オールステンレス	寸法 (mm)						質量 (g)	耐荷重 (kgf)	
			M(並目)	L1	L2	H	I	A			B
RCR-8-60		RCR-8-60S	M8	60	78.5	5.5	13	40	13	70	300
RCR-10-50		RCR-10-50S	M10	50	70	7	13	40	17	90	300
RCR-10-100		RCR-10-100S	M10	100	120	7	13	40	17	110	300
RCR-12-50		-	M12	50	73	8	15	50	19	155	500
RCR-12-70		RCR-12-70S	M12	70	93	8	15	50	19	170	500
RCR-12-100		RCR-12-100S	M12	100	123	8	15	50	19	190	500
RCR-12-120		RCR-12-120S	M12	120	143	8	15	50	19	205	500
RCR-12-150		RCR-12-150S	M12	150	173	8	15	50	19	225	500
RCR-16-70		RCR-16-70S	M16	70	97	10	17	60	24	290	700
RCR-16-100		RCR-16-100S	M16	100	127	10	17	60	24	330	700
RCR-16-130		RCR-16-130S	M16	130	157	10	17	60	24	370	700
RCR-16-150		RCR-16-150S	M16	150	177	10	17	60	24	395	700
RCR-16-180		RCR-16-180S	M16	180	207	10	17	60	24	435	700
RCR-16-200		-	M16	200	227	10	17	60	24	460	700
RCR-20-100		RCR-20-100S	M20	100	130	13	17	60	30	470	700
RCR-20-130		RCR-20-130S	M20	130	160	13	17	60	30	540	700
RCR-20-150		RCR-20-150S	M20	150	180	13	17	60	30	575	700
RCR-20-180		RCR-20-180S	M20	180	210	13	17	60	30	635	700
RCR-20-200		-	M20	200	230	13	17	60	30	675	700

特注サイズ承ります。

REP

旧型式: D-B3FR, D-A3FR

軽防振用 ラバー付き受皿(エチレンプロピレンゴム)
RoHS10指令対応商品

台座部にゴムを装着。
耐薬品性・対老化性・絶縁性に優れ
機械の振動を床に伝えない軽防振タイプ。



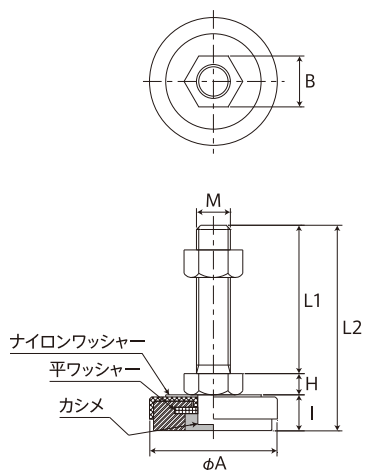
三価黒クロメート処理

材質=ボルト・ナット:SS400相当
受皿:SS圧延鋼板(2t)
底部:エチレンプロピレンゴム(非移行性ゴム)
(硬度 $80^{\circ}\pm 5^{\circ}$) / グレー
表面処理=三価黒クロメート

オールステンレス

材質=ボルト・ナット:SUS304相当
受皿:SUS304鋼板(2t)
底部:エチレンプロピレンゴム(非移行性ゴム)
(硬度 $80^{\circ}\pm 5^{\circ}$) / グレー
表面処理=パシペート

REP



品番	三価黒クロメート処理	オールステンレス	寸法 (mm)						質量 (g)	耐荷重 (kgf)	
			M(並目)	L1	L2	H	I	A			B
REP-8-60		REP-8-60S	M8	60	78.5	5.5	13	40	13	70	300
REP-10-50		REP-10-50S	M10	50	70	7	13	40	17	90	300
REP-10-100		REP-10-100S	M10	100	120	7	13	40	17	110	300
REP-12-50		-	M12	50	73	8	15	50	19	155	500
REP-12-70		REP-12-70S	M12	70	93	8	15	50	19	170	500
REP-12-100		REP-12-100S	M12	100	123	8	15	50	19	190	500
REP-12-120		REP-12-120S	M12	120	143	8	15	50	19	205	500
REP-12-150		REP-12-150S	M12	150	173	8	15	50	19	225	500
REP-16-70		REP-16-70S	M16	70	97	10	17	60	24	290	700
REP-16-100		REP-16-100S	M16	100	127	10	17	60	24	330	700
REP-16-130		REP-16-130S	M16	130	157	10	17	60	24	370	700
REP-16-150		REP-16-150S	M16	150	177	10	17	60	24	395	700
REP-16-180		REP-16-180S	M16	180	207	10	17	60	24	435	700
REP-16-200		-	M16	200	227	10	17	60	24	460	700
REP-20-100		REP-20-100S	M20	100	130	13	17	60	30	470	700
REP-20-130		REP-20-130S	M20	130	160	13	17	60	30	540	700
REP-20-150		REP-20-150S	M20	150	180	13	17	60	30	575	700
REP-20-180		REP-20-180S	M20	180	210	13	17	60	30	635	700
REP-20-200		-	M20	200	230	13	17	60	30	675	700

特注サイズ承ります。

RSI

旧型式: D-B3SI, D-A3SI

軽防振用 ラバー付き受皿(シリコンゴム)
RoHS10指令対応商品

台座部にゴムを装着。
耐油性・耐溶剤性に優れ、
機械の振動を床に伝えない軽防振タイプ。



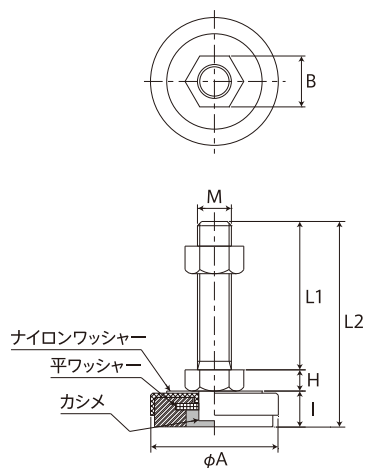
三価黒クロメート処理

材質=ボルト・ナット:SS400相当
受皿:SS圧延鋼板(2t)
底部:シリコンゴム(硬度80°±5°)/白
表面処理=三価黒クロメート

オールステンレス

材質=ボルト・ナット:SUS304相当
受皿:SUS304鋼板(2t)
底部:シリコンゴム(硬度80°±5°)/白
表面処理=パシペート

RSI



品番	三価黒クロメート処理	オールステンレス	寸法 (mm)						質量 (g)	耐荷重 (kgf)	
			M(並目)	L1	L2	H	I	A			B
RSI-8-60		RSI-8-60S	M8	60	78.5	5.5	13	40	13	70	300
RSI-10-50		RSI-10-50S	M10	50	70	7	13	40	17	90	300
RSI-10-100		RSI-10-100S	M10	100	120	7	13	40	17	110	300
RSI-12-50		-	M12	50	73	8	15	50	19	155	500
RSI-12-70		RSI-12-70S	M12	70	93	8	15	50	19	170	500
RSI-12-100		RSI-12-100S	M12	100	123	8	15	50	19	190	500
RSI-12-120		RSI-12-120S	M12	120	143	8	15	50	19	205	500
RSI-12-150		RSI-12-150S	M12	150	173	8	15	50	19	225	500
RSI-16-70		RSI-16-70S	M16	70	97	10	17	60	24	290	700
RSI-16-100		RSI-16-100S	M16	100	127	10	17	60	24	330	700
RSI-16-130		RSI-16-130S	M16	130	157	10	17	60	24	370	700
RSI-16-150		RSI-16-150S	M16	150	177	10	17	60	24	395	700
RSI-16-180		RSI-16-180S	M16	180	207	10	17	60	24	435	700
RSI-16-200		-	M16	200	227	10	17	60	24	460	700
RSI-20-100		RSI-20-100S	M20	100	130	13	17	60	30	470	700
RSI-20-130		RSI-20-130S	M20	130	160	13	17	60	30	540	700
RSI-20-150		RSI-20-150S	M20	150	180	13	17	60	30	575	700
RSI-20-180		RSI-20-180S	M20	180	210	13	17	60	30	635	700
RSI-20-200		-	M20	200	230	13	17	60	30	675	700

特注サイズ承ります。

RSB

旧型式: D-G

軽防振用 ラバー受皿(スチレン・ブタジエン合成ゴム)
RoHS10指令対応商品

大きなパットの底部に溝を付けることで
滑り止め効果が得られ、
水の使用の多い現場でも安心。
軽防振タイプ。



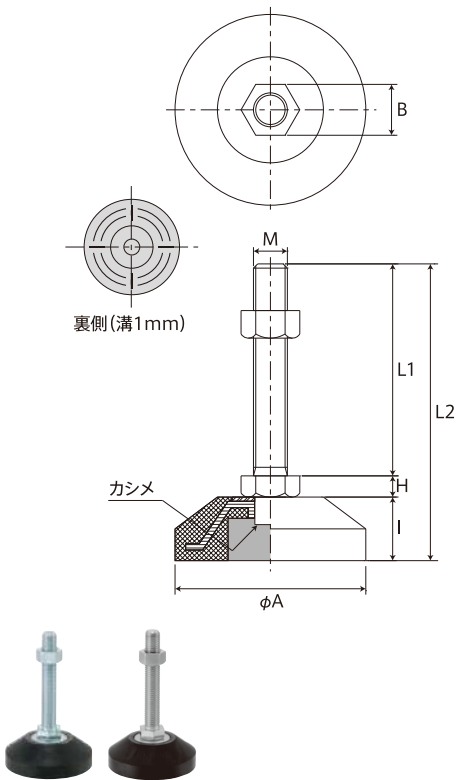
三価クロメート処理

材質=ボルト・ナット:SS400相当
受皿:SBR(スチレン・ブタジエン合成ゴム)
(硬度80°±5°)
表面処理=三価クロメート

オールステンレス

材質=ボルト・ナット:SUS304相当
受皿:SBR(スチレン・ブタジエン合成ゴム)
(硬度80°±5°)
表面処理=パシペート

RSB



品番		寸法 (mm)							質量 (g)	耐荷重 (kgf)
		M(並目)	L1	L2	H	I	A	B		
RSB-16-65	-	M16	65	105	10	30	90	24	450	1,000
RSB-16-100	RSB-16-100S	M16	100	140	10	30	90	24	500	1,000
RSB-16-130	RSB-16-130S	M16	130	170	10	30	90	24	540	1,000
RSB-16-150	RSB-16-150S	M16	150	190	10	30	90	24	560	1,000
RSB-16-180	RSB-16-180S	M16	180	220	10	30	90	24	600	1,000
RSB-16-200	-	M16	200	240	10	30	90	24	630	1,000
RSB-20-100	RSB-20-100S	M20	100	143	13	30	90	30	650	1,000
RSB-20-130	RSB-20-130S	M20	130	173	13	30	90	30	710	1,000
RSB-20-150	RSB-20-150S	M20	150	193	13	30	90	30	760	1,000
RSB-20-180	RSB-20-180S	M20	180	223	13	30	90	30	820	1,000
RSB-20-200	-	M20	200	243	13	30	90	30	860	1,000

特注サイズ承ります。

HARMONIE

ADJUSTER BOLT

Dシリーズ

[壁寄用]

D

旧型式:D-D1

壁寄用

RoHS10指令対応商品・意匠登録済

台座部をD型にカットすることで
機械同士の干渉を防ぎ、
省スペースで安全な設置ができます。



三価クロメート処理

材質=ボルト・ナット:SS400相当

受皿:SS圧延鋼板(2t)

表面処理=三価クロメート



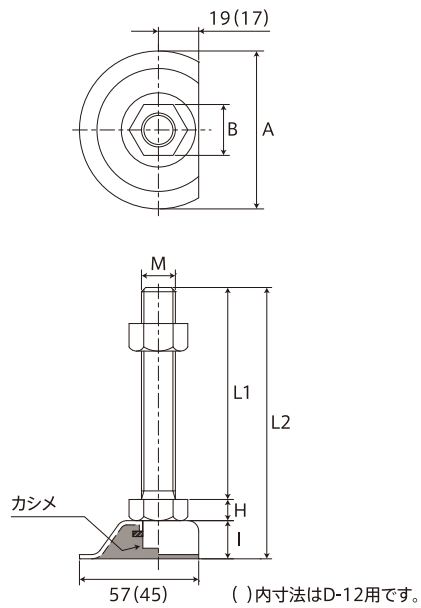
オールステンレス

材質=ボルト・ナット:SUS304相当

受皿:SUS304鋼板(2t)

表面処理=パシペート

D



品番		寸法 (mm)							質量 (g)	耐荷重 (kgf)
		M(並目)	L1	L2	H	I	A	B		
D-12-50	D-12-50S	M12	50	72	8	14	55	19	130	500
D-12-75	D-12-75S	M12	75	97	8	14	55	19	150	500
D-12-100	D-12-100S	M12	100	122	8	14	55	19	165	500
D-12-120	D-12-120S	M12	120	142	8	14	55	19	180	500
D-12-125	D-12-125S	M12	125	147	8	14	55	19	185	500
D-12-150	D-12-150S	M12	150	172	8	14	55	19	200	500
D-16-65	-	M16	65	93	10	18	75	24	235	500
D-16-75	D-16-75S	M16	75	103	10	18	75	24	245	500
D-16-100	D-16-100S	M16	100	128	10	18	75	24	275	500
D-16-130	D-16-130S	M16	130	158	10	18	75	24	315	500
D-16-150	D-16-150S	M16	150	178	10	18	75	24	340	500
D-16-180	D-16-180S	M16	180	208	10	18	75	24	380	500
D-16-200	D-16-200S	M16	200	228	10	18	75	24	405	500
D-20-100	D-20-100S	M20	100	131	13	18	75	30	435	500
D-20-130	D-20-130S	M20	130	161	13	18	75	30	495	500
D-20-150	D-20-150S	M20	150	181	13	18	75	30	540	500
D-20-180	D-20-180S	M20	180	211	13	18	75	30	600	500
D-20-200	D-20-200S	M20	200	231	13	18	75	30	640	500

特注サイズ承ります。

HARMONIE

ADJUSTER BOLT

Sシリーズ

[首振用]

SL

首振り用
RoHS10指令対応商品

床面の凹凸がある場所や
傾斜地にも対応できる、
ユニバーサルタイプ。
(板金タイプ 中荷重用)



三価クロメート処理

材質=ボルト・ナット:SS400相当

上皿:SPCC(t:2.0)

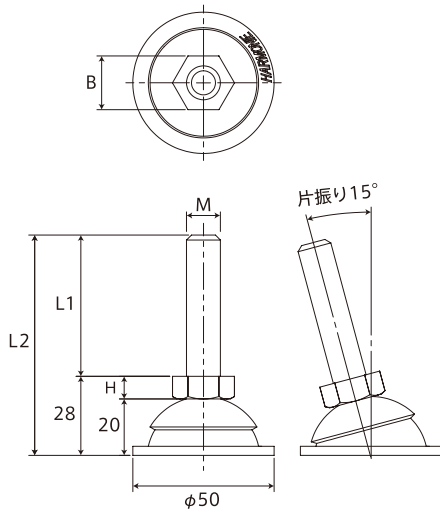
受皿:SPCC(t:3.2)

下皿:SPCC(t:2.0)

表面処理=三価クロメート

首振り=片側15°

SL



品番	寸法 (mm)					質量 (g)	耐荷重 (kgf)
	M(並目)	L1	L2	H	B		
SL-12-50	M12	50	78	8	19	144	600
SL-12-75	M12	75	103	8	19	161	600
SL-12-100	M12	100	128	8	19	178	600
SL-12-120	M12	120	148	8	19	192	600
SL-12-125	M12	125	153	8	19	195	600
SL-12-150	M12	150	178	8	19	212	600

特注サイズ承ります。

SH

首振用
RoHS10指令対応商品

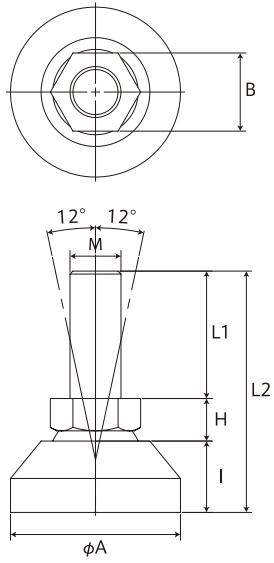
床面の凹凸がある場所や
傾斜地にも対応できる、
ユニバーサルタイプ。
(重荷重用)



オールステンレス

材質=ボルト・ナット・受皿:SUS304
表面処理=パシペート

SH



品番	寸法 (mm)							質量 (g)	耐荷重 (kgf)
	M(並目)	L1	L2	H	I	A	B		
SH-30-150S	M30	150	217	25	42	100	46	2,900	700
SH-30-200S	M30	200	267	25	42	100	46	3,150	700
SH-36-150S	M36	150	220	28	42	100	55	3,500	700
SH-36-200S	M36	200	270	28	42	100	55	4,000	700

特注サイズ承ります。

HARMONIE

ADJUSTER BOLT

HYシリーズ

[環境衛生用]

HY

環境衛生用
RoHS10指令対応商品

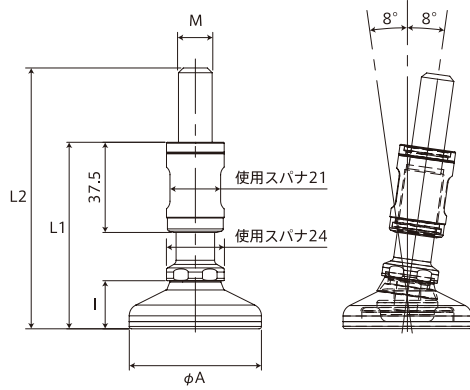
隙間や凹凸がないことで
洗浄しやすく、環境衛生に配慮した
ハイジエニックアジャスター。



オールステンレス

材質＝ボルト・受皿・スタッドカバー：SUS304相当
パッキン・底面ゴム：EPDM
表面処理＝電解研磨

HY



品番	寸法 (mm)						質量 (g)	耐荷重 (kgf)
	M(並目)	L1(最小)	L1(最大)	L2	I	A		
HY-16-65S	M16	65	80	95	20	55	305	1,000
HY-16-80S	M16	80	95	110	20	55	330	1,000
HY-16-95S	M16	95	110	125	20	55	355	1,000
HY-16-110S	M16	110	125	140	20	55	380	1,000

特注サイズ承ります。

HARMONIE

ADJUSTER BOLT

Pシリーズ

[補助部品]

PA

旧型式:脚止めプレート

脚止め金具

RoHS10指令対応商品

※後施工アンカー(アンカーボルト類)は付属していません。

機器を固定したい時に、
別付けで装着するアンカープレート。



三価クロメート処理

材質=SS400相当

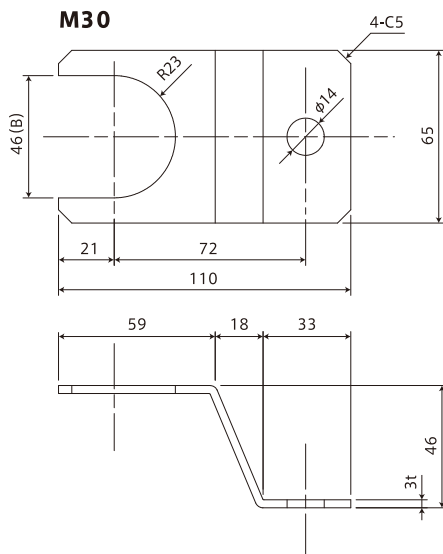
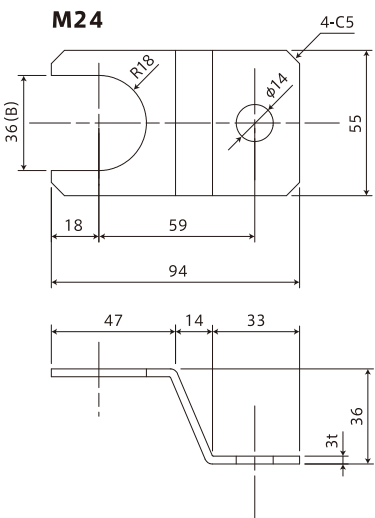
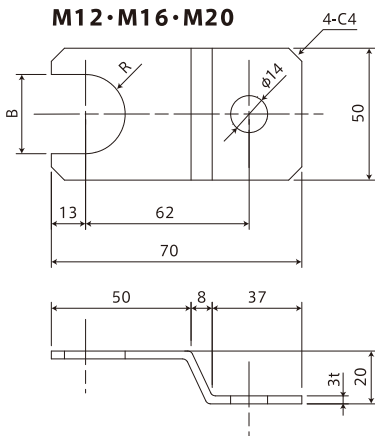
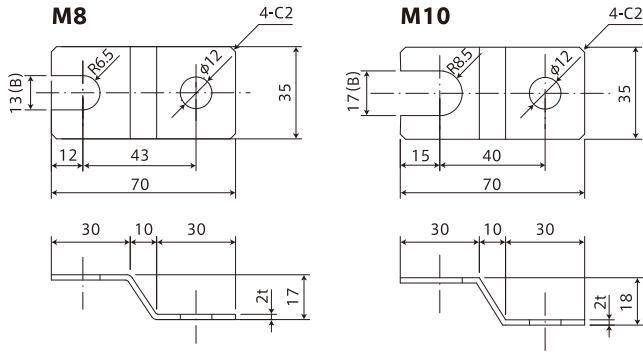
表面処理=三価クロメート

オールステンレス

材質=SUS304相当

表面処理=パシペート

PA



品番		適合ボルト径	適合アジャスターボルト品番	寸法/mm	
三価クロメート処理	オールステンレス			B	質量(g)
PA-8	PA-8S	M8	N・NC・RCR・REP・RSI	13	35
PA-10	PA-10S	M10	N・NC・RCR・REP・RSI	17	35
PA-12	PA-12S	M12	N・NS・H・D・RCR・REP・RSI	19	105
PA-16	PA-16S	M16	N・NS・H・D・RCR・REP・RSI	24.5	105
PA-20	PA-20S	M20	N・H・D・RCR・REP・RSI	30.5	100
PA-24	PA-24S	M24	HW・H・HT	36	110
PA-30	PA-30S	M30	HT・HTR	46	155

PAST

脚止め金具

RoHS10指令対応商品

※後施工アンカー(アンカーボルト類)は付属していません。

PAよりも分厚い仕様の
アンカープレート。

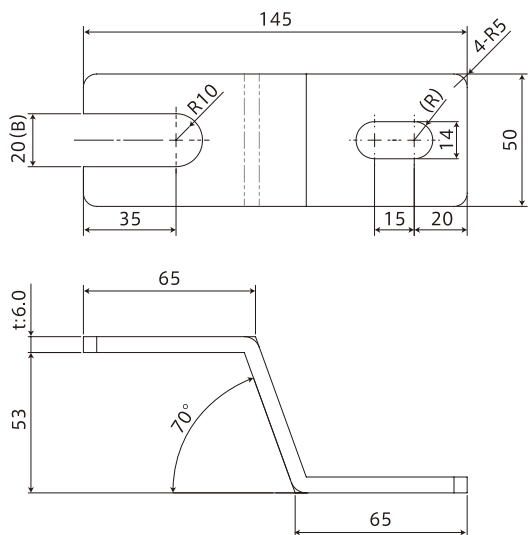


三価クロメート処理

材質=SS400相当

表面処理=三価クロメート

PAST



品番	適合ボルト径	適合アジャスターボルト品番	寸法(mm)	質量
三価クロメート処理			B	(g)
PAST-20	M20	N・H・D・RCR・REP・RSI	20	360

PAT

旧型式:脚止めプレート H用

脚止め金具

RoHS10指令対応商品

※後施工アンカー(アンカーボルト類)は付属していません。

HT専用アンカープレート。



三価クロメート処理

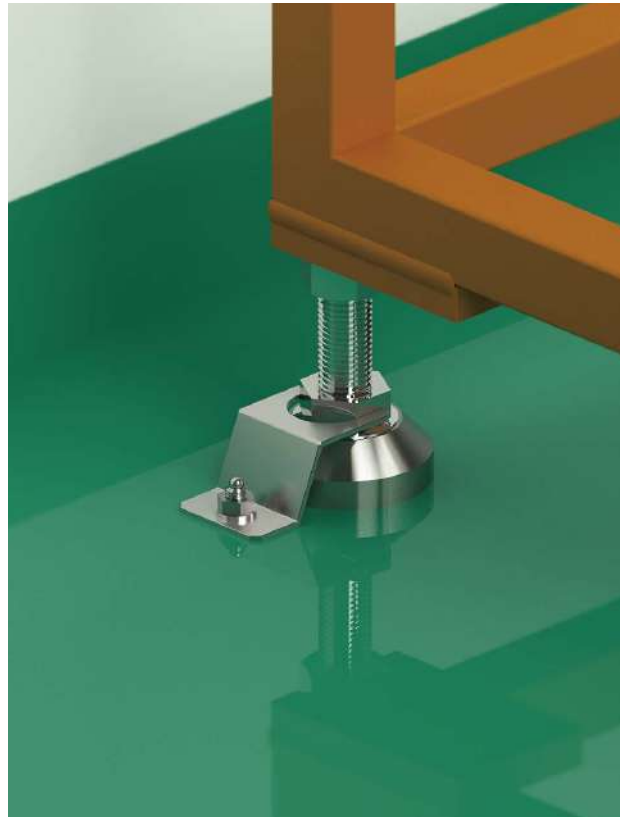
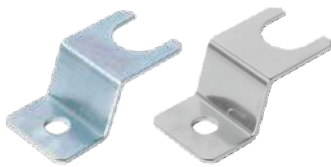
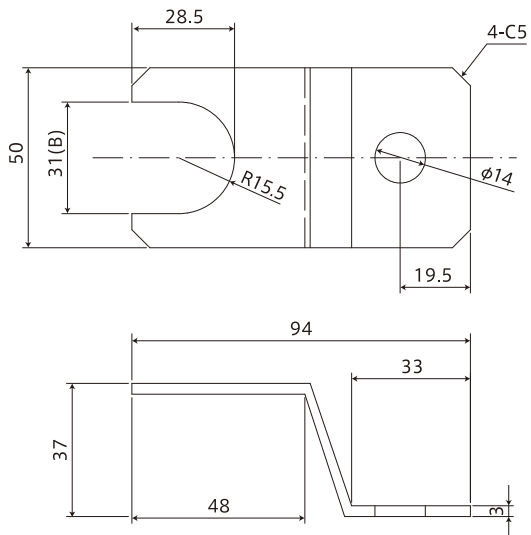
材質=SS400相当
表面処理=三価クロメート



オールステンレス

材質=SUS304相当
表面処理=パシペート

PAT



品番		適合ボルト径	適合アジャスターボルト品番	寸法(mm)	質量
三価クロメート処理	オールステンレス			B	(g)
PAT-20	PAT-20S	M20	HT	31	110

PAW

旧型式:脚止めプレート C3用

脚止め金具

RoHS10指令対応商品

※後施工アンカー(アンカーボルト類)は付属していません。

HW、HW2専用アンカープレート。



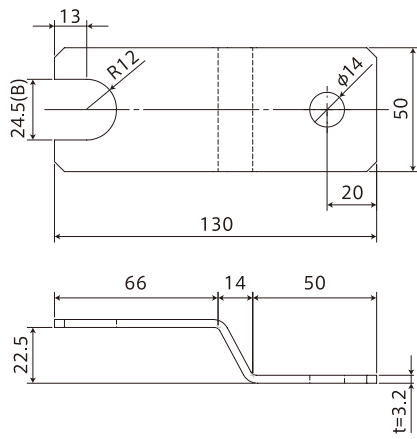
三価クロメート処理

材質=SS400相当

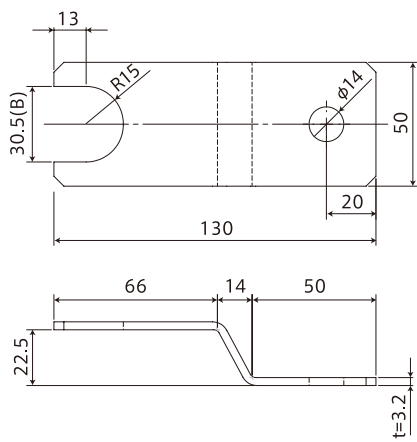
表面処理=三価クロメート

PAW

PAW-16



PAW-20



品番 三価クロメート処理	適合ボルト径	適合アジャスターボルト品番	寸法 (mm)	質量
			B	(g)
PAW-16	M16	HW	24.5	155
PAW-20	M20	HW・HW2	30.5	150

PL

脚止めブラケット
RoHS10指令対応商品

※後施工アンカー(アンカーボルト類)は付属していません。

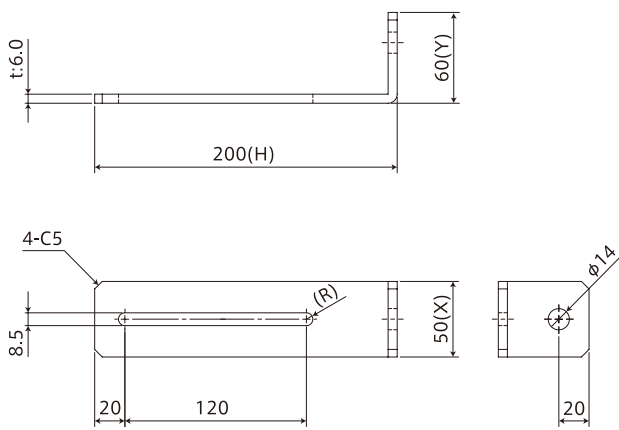
筐体に直接取り付ける
固定用のブラケット。



三価クロメート処理

材質=SS400相当
表面処理=三価クロメート

PL



品番	寸法 (mm)			質量 (g)
	X (幅)	Y (高さ)	H (長さ)	
PL	50	60	200	530

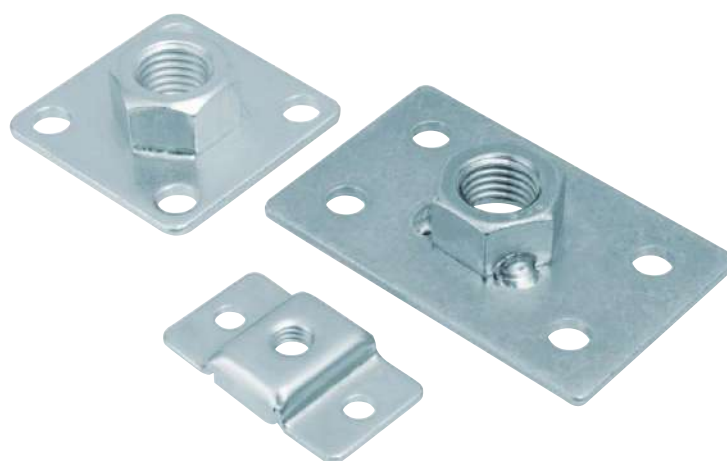
PN・PN1・PN2

旧型式:PN

調整ボルト用ナット
RoHS10指令対応商品

※筐体への取り付けビス等は付属していません。

アジャスターが設置できない
機器用の取付ナット。

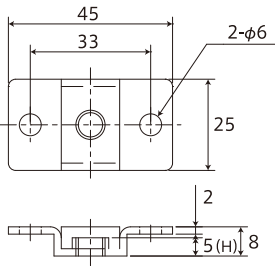


三価クロメート処理

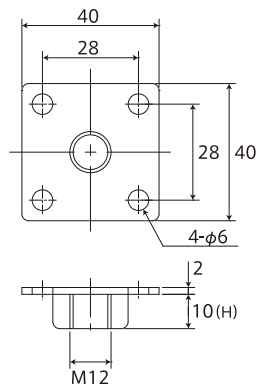
材質=SS400相当
表面処理=三価クロメート

PN・PN1・PN2

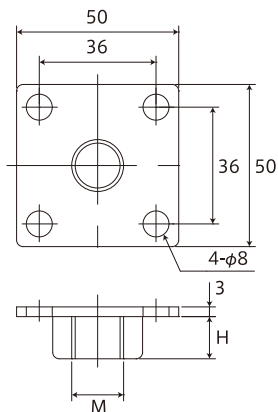
PN (M8・M10用ナット)



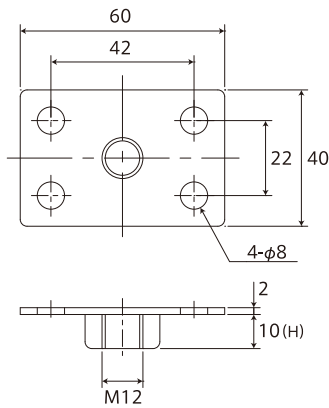
PN1 (M12用ナット)



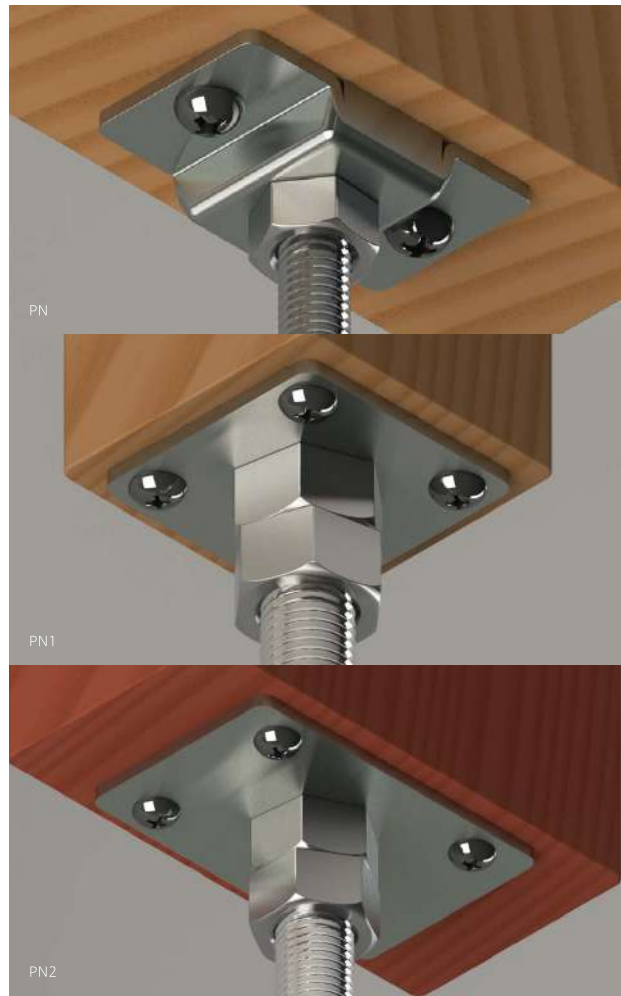
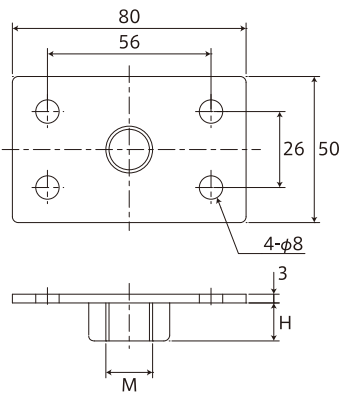
PN1 (M16・M20用ナット)



PN2 (M12用ナット)



PN2 (M16・M20用ナット)



品番	寸法 (mm)	質量 (g)
三価クロメート処理	H	
PN-8	5	20
PN-10	5	19
PN1-12	10	33
PN2-12	10	44
PN1-16	13	73
PN2-16	13	107
PN1-20	16	110
PN2-20	16	133

HARMONIE

ADJUSTER BOLT

特注

特注アジャスターボルト

標準品のカスタムはもちろん、
カタログにない仕様のアジャスターも
特注対応可能です。

アジャスターカスタム例



アジャスター標準ラインナップ



標準用
(Nシリーズ)



重量用
(Hシリーズ)



アンカー固定用
(Aシリーズ)



軽防振用
(Rシリーズ)



壁寄用
(Dシリーズ)



環境衛生用
(HYシリーズ)



アンカー固定用
アジャスター



ロータリーアジャスター



エコアジャスター



埋込アジャスター

アジャスター 課題解決例



課題: 小型設備用のアジャスターが欲しい

ご提案: M6のミニチュアアジャスターを制作

M6サイズのアジャスターは各メーカー標準品がほとんどありません。小型機械用のM6のアジャスターを探されているお客様向けにM6用のレベルアジャスターを別作で制作しました。



課題: アンカー孔のピッチを伸ばしたい

ご提案: アンカー孔を長孔に変更して制作

「規格の固定金具ではアンカー用の孔ピッチが短く、機械を固定できない」というご相談でした。アジャスターの孔ピッチを長くして長孔にすることにより、自由度を持たせた金具を制作しました。



課題: 振動による床への傷や衝撃を防ぎたい

ご提案: 特殊ゴム仕様のアジャスターを制作

機械の振動による床面への衝撃を和らげるためアジャスターパッドの裏側に特殊なゴムを取り付けたアジャスターを制作。機械振動を軽減し床を保護することができました。



課題: アンカー固定用の穴を床に開けたくない

ご提案: 床へのシリコン加工をご提案

「機械の振動で足元が動くため固定したいが、アンカー固定用の穴を床にあげたくない」というご相談でした。接地面にシリコンを敷きアジャスターパッドが動かないようにすることをご提案しました。

HARMONIE

CASTER UNIT

運搬機器

UM

フットペダルを踏むだけでキャスターが昇降。
移動と固定が必要な
機械などを置く際に使用します。

アジャスターパッドで安全固定、レベルの位置そのまま。
1箇所のペダル操作で4箇所のキャスターが昇降、
狭い箇所でも切り替えが可能。

サイズオーダー品

納期=15日~



UM20-X(*)-Y(*) A=20 / うんぱんマン

UM30-X(*)-Y(*) A=30 / うんぱんマン

材質=フレーム:アルミ

金具類:スチール

車輪:ナイロン

アジャスター底部:ゴム

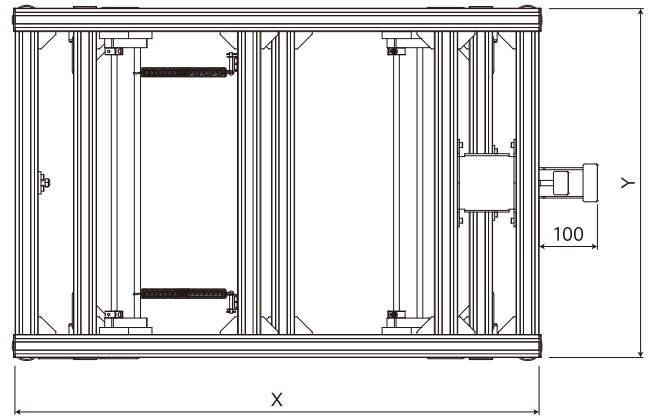
耐荷重(kgf)=サイズによって異なります。

*Xの最大2,000mm 最小600mm Yの最大1,000mm 最小300mm

注文例 X=600mm、Y=300mm、A=20mmの場合

UM20-X600-Y300 (mm単位でご記入ください。)

UM



使用例動画



オプション

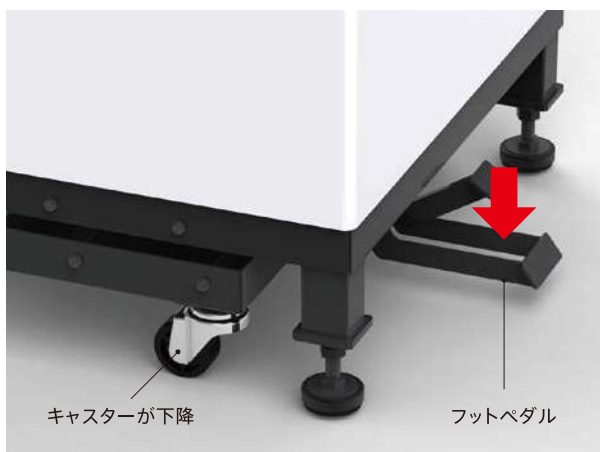
- 車輪の材質や径の大きさや用途によって取替え可能です。
- アジャスターのパッド部をゴムから金属製への変更は可能です。
- アジャスターのシャフト部のネジ径の変更(M16など)は可能です。
- ダンパーの取り付けも可能です。
- 取り付け方法はアルミフレームの溝に専用ナットを挿入できますので、上部よりボルトで止めていただくか、裏側より止めたい場合はL型のブラケットを付ける事により可能です。

*ご不明点はお気軽に弊社までご相談ください。

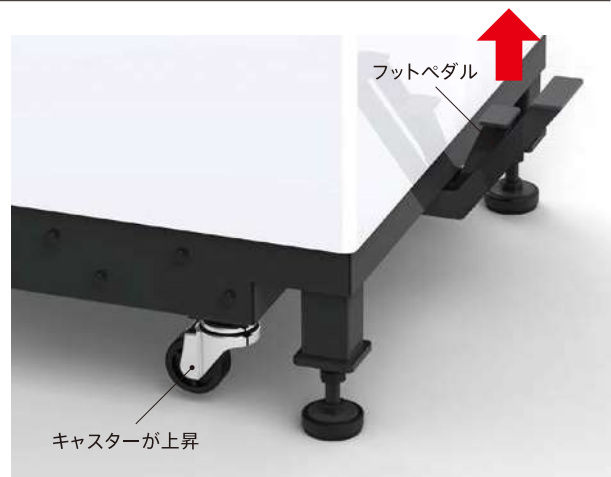


ダンパー取り付け例

移動と固定の切り替えでお掃除も楽々。作業もしやすく。



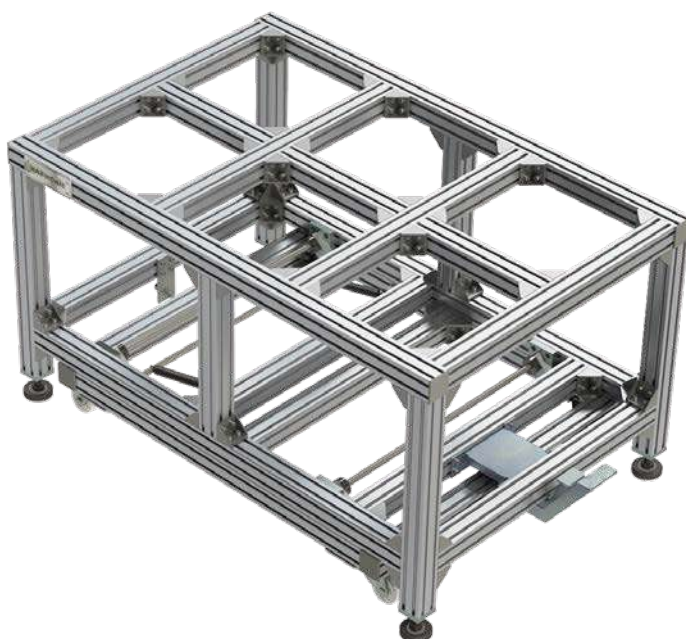
フットペダルを踏み込んでキャストが下降。



ロックペダルを踏み込み、ロックを解除。
キャストが上昇してアジャスターが接地。

サイズオーダー品

納期=15日~



*オプションで天板の取り付けも可能です。

UMSB20-X(*)-Y(*)-H(*) A=20 / 2段式うんぱんマン

UMSB30-X(*)-Y(*)-H(*) A=30 / 2段式うんぱんマン

材質=フレーム:アルミ

金具類:スチール

車輪:ナイロン

アジャスター底部:ゴム

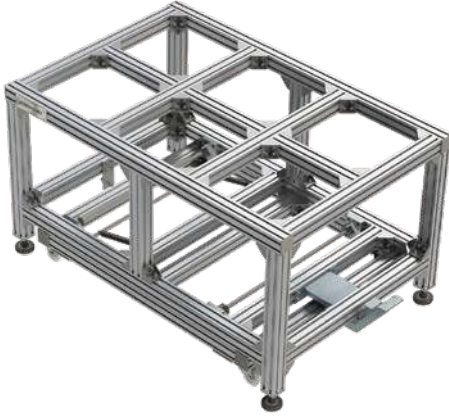
耐荷重(kgf)=サイズによって異なります。

*Xの最大2,000mm 最小600mm Yの最大1,000mm 最小300mm

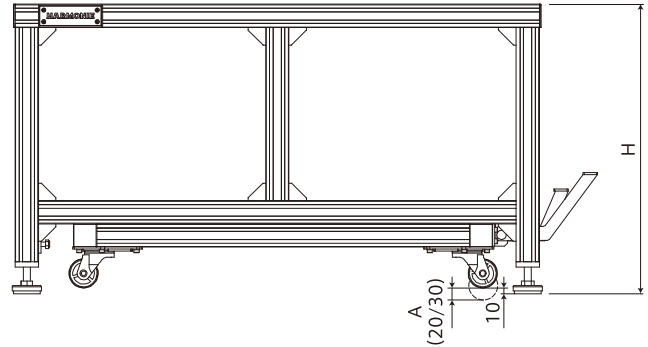
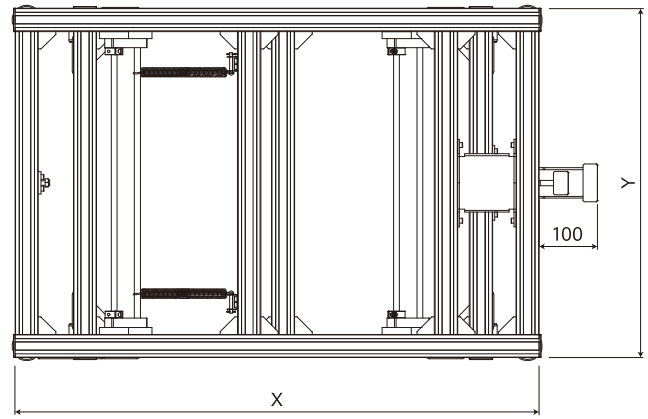
注文例 X=600mm、Y=300mm、H=500mm、A=20mmの場合

UMSB20-X600-Y300-H500 (mm単位でご記入ください。)

UMSB



使用例動画



オプション

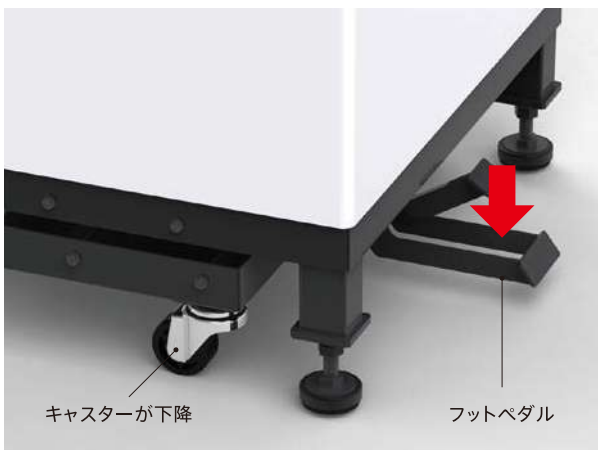
- 車輪の材質や径の大きさや用途によって取替え可能です。
- アジャスターのパッド部をゴムから金属製への変更は可能です。
- アジャスターのシャフト部のネジ径の変更(M16など)は可能です。
- ダンパーの取り付けも可能です。
- 天板の取り付けも可能です。
- 取り付け方法はアルミフレームの溝に専用ナットを挿入できますので、上部よりボルトで止めていただくか、裏側より止めたい場合はL型のブラケットを付ける事により可能です。



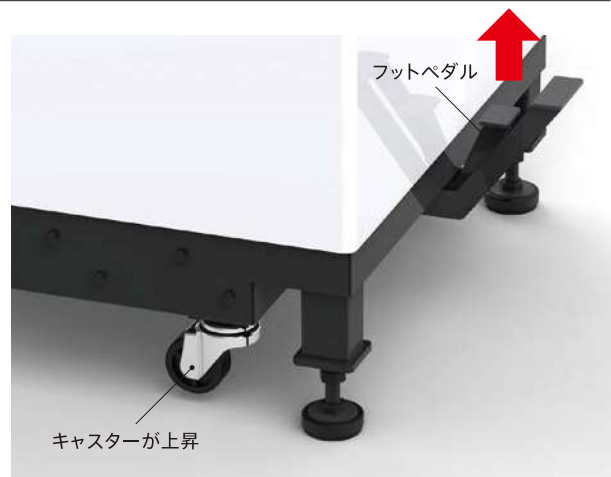
ダンパー取り付け例

*ご不明点はお気軽に弊社までご相談ください。

移動と固定の切り替えでお掃除も楽々。作業もしやすく。



フットペダルを踏み込んでキャストが下降。

ロックペダルを踏み込み、ロックを解除。
キャストが上昇してアジャスターが接地。

UMH

UMの重荷重仕様。
軽い力でアジャスターとキャスターの
切り替えが可能。

サイズオーダー品

納期=30日~



UMH-X(*)-Y(*) / 1tうんぱんマン

材質=フレーム:アルミ

金具類:スチール

車輪:ナイロン

アジャスター底部:ゴム

最大耐荷重(kgf)=1,000kg

手回し力*1,000kg荷重時=12 N・m(ハンドル先端への必要荷重は10kgf程度)

本体重量=90kg~

ストローク=40mm

*Xの最大2,000mm 最小800mm Yの最大2,000mm 最小800mm

注文例

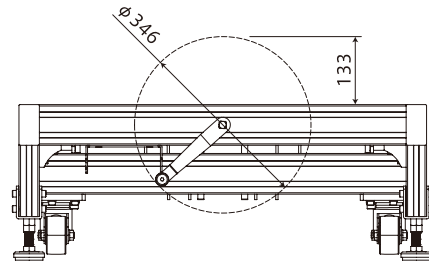
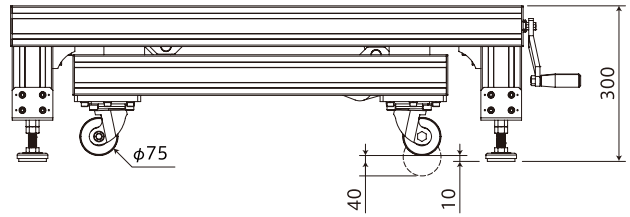
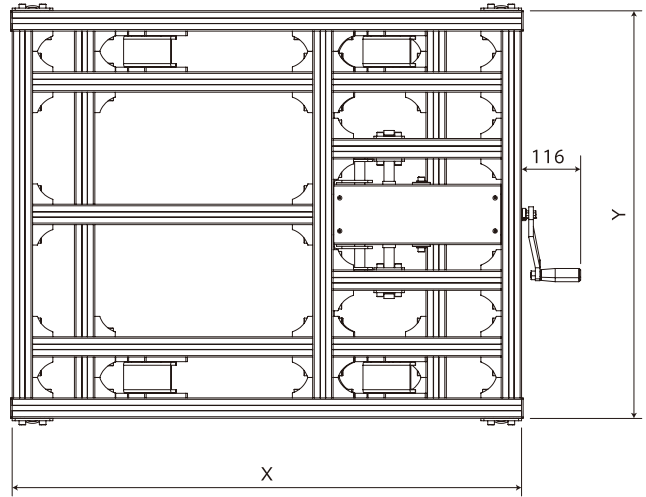
X=800mm、Y=800mmの場合

UMH-X800-Y800 (mm単位でご記入ください。)

UMH



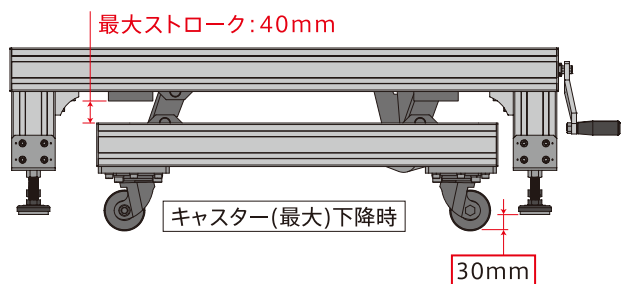
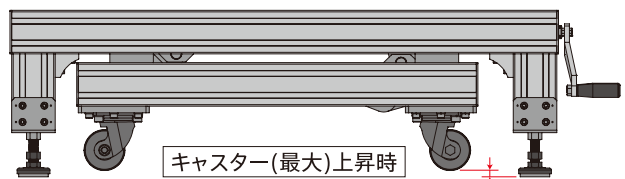
使用例動画



1tもの重量をわずか10kg程度の荷重でアジャスターとキャスターの切り替えが可能です。



金型などの高重量の製品を運搬する際、大型の検査機、産業機械の架台としてご使用いただけます。



UM (カスタム例)



業界：産業機械・装置
用途：フロアロック

アジャスターのついたお客様の機械をうんぱんマンに取り付け。



業界：輸送・運搬
用途：台車

スチールラックにうんぱんマンを取り付け。



業界：化学
用途：台車

液体窒素の容器専用台車として使用。



業界：自動車
用途：ステップ台

保守メンテナンス時のステップ台として使用。



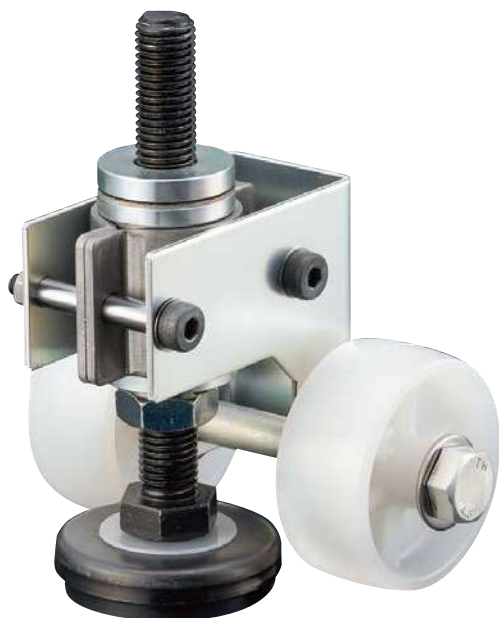
業界：アミューズメント・商業施設
用途：ステージ

パレードなどで演者が立つ移動式ステージとして使用。

CA

キャスター着脱可能

機器の搬出、搬入後不要となった
キャスターを簡単に分離着脱ができます。



CA / キャスター付きアジャスター

材質＝本体：SS400(三価クロメート処理)
アジャスターパッド部：クロロプレンゴム
車輪：ナイロン

スリーブ付きアジャスター

[アジャスター]
RCR-16-130 / RCR-16-150
詳細は製品頁RCRをご参照ください (page R1,2)

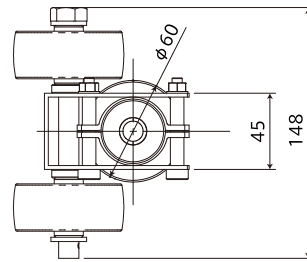
[スリーブ]
材質＝SS400(三価クロメート処理)

※使用後のキャスターは再利用が可能なので、2台目以降は、
スリーブ付きアジャスターのみのご購入で対応いただけます。

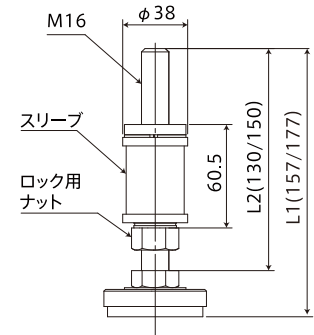
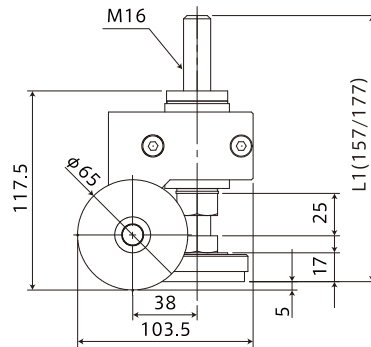
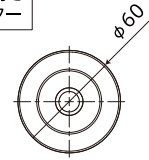
CA



キャスター付き
アジャスター



スリーブ付き
アジャスター

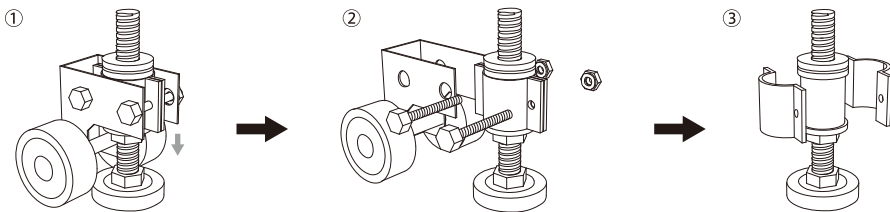


■ キャスターを使う時
方向転換が容易な、360°
自在式キャスターです。



■ キャスターで移動する時
機器／装置を設置するまで
キャスターを使用します。

使用方法



① アジャスターを下げる。

② キャスターを外す。

③ パーツを分解して
アジャスターを設置する。

使用例動画



キャスター付きアジャスターの特徴

1.コストダウン

- アジャスターとキャスターを取り付けるアタッチメント(プレート)の加工工程が減り、更にサイズもコンパクトになるので材料費も節約につながります。
- キャスターのプレートを取り付ける為のボルト・ナットを組立てる際に掛かる時間を減少し人件費の削減につながります。
- 機器などを搬入後、ほとんど使用されないキャスターを取外して、別の機種にリユースすることにより、キャスターの購入費を削減することができます。

2.固定時のアジャスターの安定性

- 安定性を重視してアジャスターが脚の中心になるように、又パッドの径も大きく設計されています。

3.アジャスターのレベル出しが容易

- 機器などを設置後、キャスターを取外せることによって、レベル出しの際のスパナー掛けが容易になります。

4.コンパクト設計

- 双輪式のキャスターとアジャスターのボルトで取り付けが出来ますので、コンパクトに据付ができます。
- 必要に応じて、キャスターを取外せることによって、足下がすっきりとします。

キャスター付きアジャスター

品番	寸法 (mm)			車輪材質	重量 (kg)	耐荷重 (kgf)
	M(並目)	L1	車輪径			
CA-16-157-N	16	157	65	ナイロン	2.12	150
CA-16-177-N	16	177	65	ナイロン	2.145	150

スリーブ付きアジャスター

品番	寸法 (mm)		重量 (g)	耐荷重 (kgf)
	M(並目)	L2		
RCR-16-130-C	16	130	670	700
RCR-16-150-C	16	150	695	700

TGR-A

取付用専用カラー付

軽量用タイプ。
低床タイプで手動で高さ調整が可能。
アジャスターで移動と固定の切り替えが
簡単に行えます。

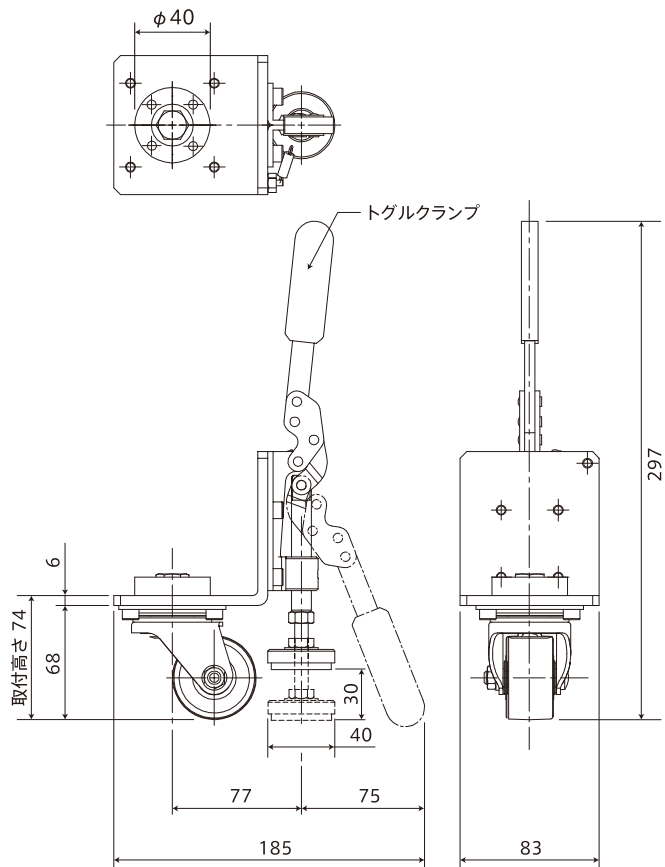


TGR-A / ピタッカート

材質＝本体：SS400（三価黒クロメート処理）
アジャスターパッド部：クロロプレンゴム
車輪：裏面チャート参照

- トグルクランプ機構なので、ワンタッチで固定できます。
- 目立たないブラック仕様なので、舞台装置や音響設備に最適。
- 要望に合わせて車輪材質、車輪径が変更可能です。

TGR-A



*トグルクランプ締め圧力: 1960 (N)

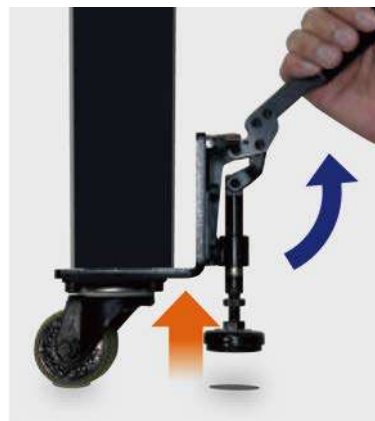
使用方法



トグルクランプを下げてアジャスターを接地させます。



アジャスターの六角ナット部を回し、レベルの調整を行います。



移動するときは、トグルクランプを引き上げてアジャスターを持ち上げます。

品番	寸法 (mm)				車輪材質	重量 (kg)	耐荷重 (kgf/1脚)
	取付高さ	高さ調整幅	ストローク	車輪径			
TGR-A-N	74	20	30	50	ナイロン	1.6	160
TGR-A-P	74	20	30	50	ポリウレタン	1.6	200

TGR-B1

取付用専用カラー付

重量用タイプ。
低床タイプで手動で高さ調整が可能。
アジャスターで移動と固定の切り替えが
簡単に行えます。

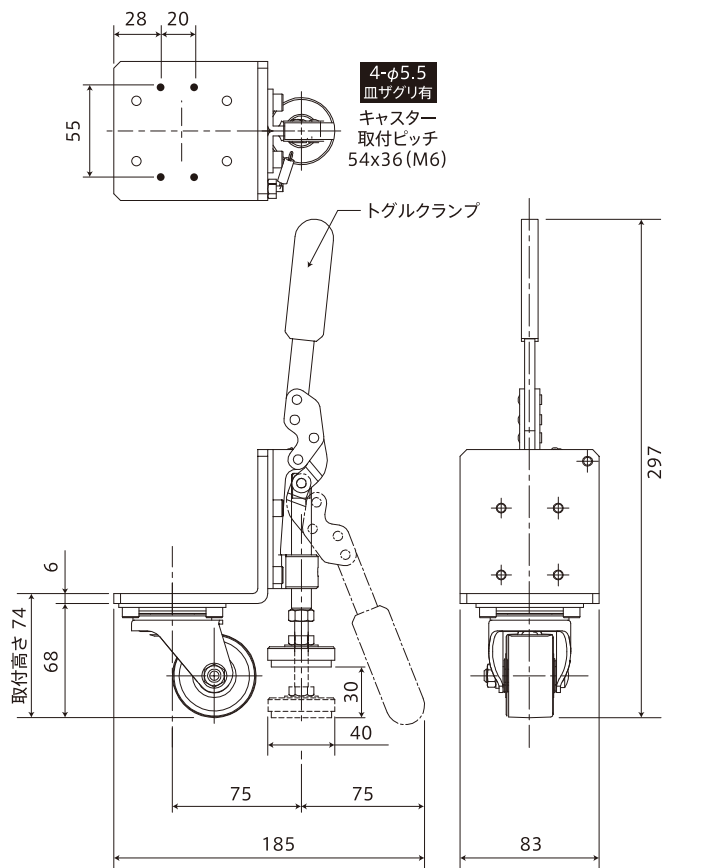


TGR-B1 / ピタッカード

材質＝本体：SS400（三価黒クロメート処理）
アジャスターパッド部：クロロプレンゴム
車輪：裏面チャート参照

- トグルクランプ機構なので、ワンタッチで固定できます。
- 目立たないブラック仕様なので、舞台装置や音響設備に最適。
- 要望に合わせて車輪材質、車輪径が変更可能です。

TGR-B1



*トグルクランプ締め圧力: 1960 (N)

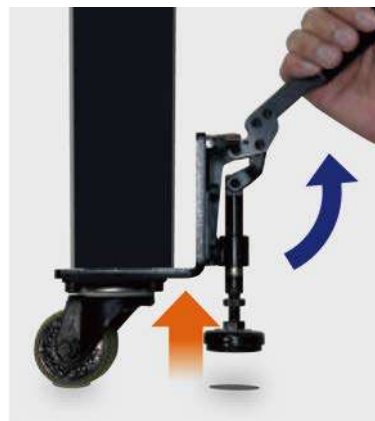
使用方法



トグルクランプを下げてアジャスターを接地させます。



アジャスターの六角ナット部を回し、レベルの調整を行います。



移動するときは、トグルクランプを引き上げてアジャスターを持ち上げます。

品番	寸法 (mm)				車輪材質	重量 (kg)	耐荷重 (kgf/1脚)
	取付高さ	高さ調整幅	ストローク	車輪径			
TGR-B1-R	74	20	30	50	ゴム	1.5	80
TGR-B1-F	74	20	30	50	フェノール	1.5	153
TGR-B1-N	74	20	30	50	ナイロン	1.7	204

TGR-B2

取付用専用カラー付

重量用タイプ。
低床タイプで手動で高さ調整が可能。
アジャスターで移動と固定の切り替えが
簡単に行えます。

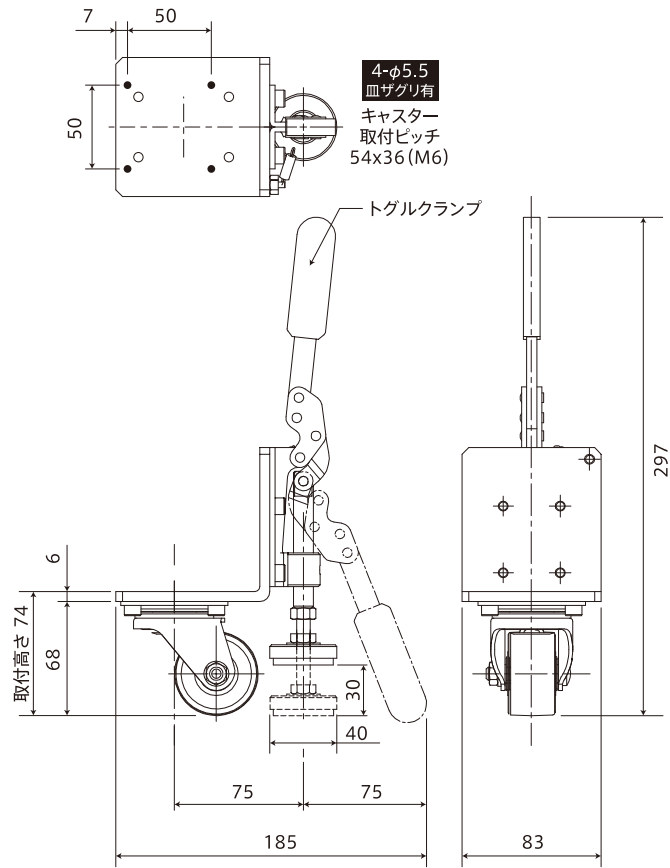


TGR-B2 / ピタッカード

材質＝本体：SS400（三価黒クロメート処理）
アジャスターパッド部：クロロプレンゴム
車輪：裏面チャート参照

- トグルクランプ機構なので、ワンタッチで固定できます。
- 目立たないブラック仕様なので、舞台装置や音響設備に最適。
- 要望に合わせて車輪材質、車輪径が変更可能です。

TGR-B2



*トグルクランプ締め圧力: 1960 (N)

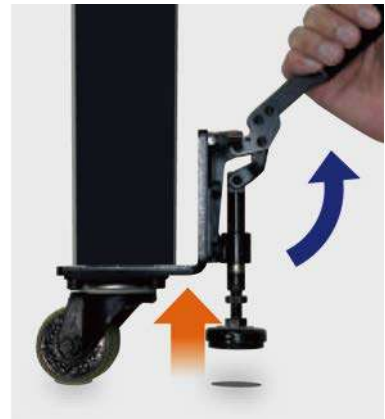
使用方法



トグルクランプを下げてアジャスターを接地させます。



アジャスターの六角ナット部を回し、レベルの調整を行います。



移動するときは、トグルクランプを引き上げてアジャスターを持ち上げます。

品番	寸法 (mm)				車輪材質	重量 (kg)	耐荷重 (kgf/1脚)
	取付高さ	高さ調整幅	ストローク	車輪径			
TGR-B2-R	74	20	30	50	ゴム	1.5	80
TGR-B2-F	74	20	30	50	フェノール	1.5	153
TGR-B2-N	74	20	30	50	ナイロン	1.7	204

LVC

レベフットキャスター
(アジャスター機能付きキャスター)

旋回式

キャスターで固定とレベル出しが可能。



ペダルロック時



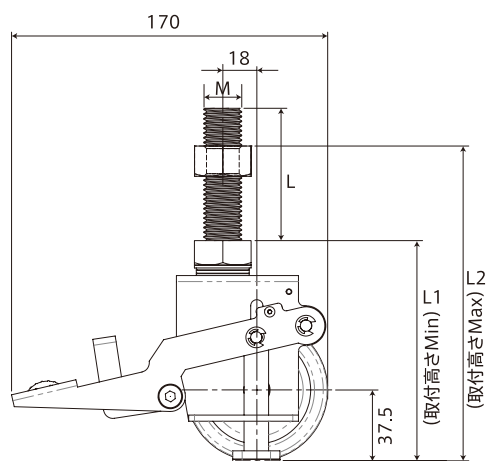
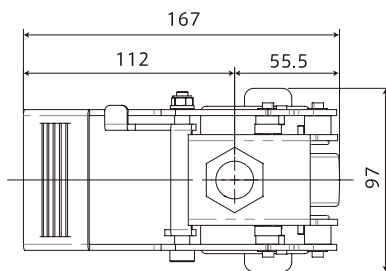
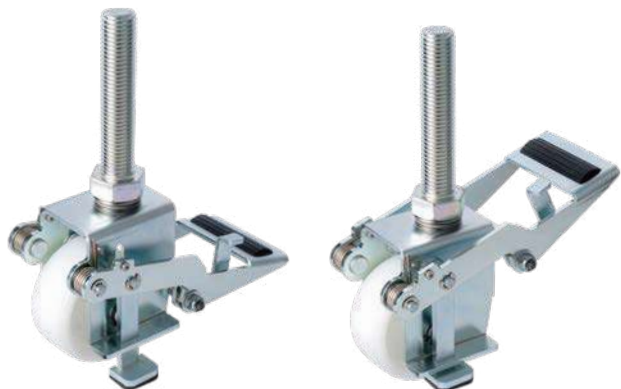
ペダル解除時

LVC / レベフットキャスター

材質＝本体：SPCC
ボルト：SS400相当
パッド部：ニトリルゴム
車輪：ナイロン（白）
表面処理＝三価クロメート

■特注対応も可能です。詳しくは弊社までお問い合わせください。
(本体の材質変更・調整ボルトの寸法変更・車輪の材質変更 など)

LVC



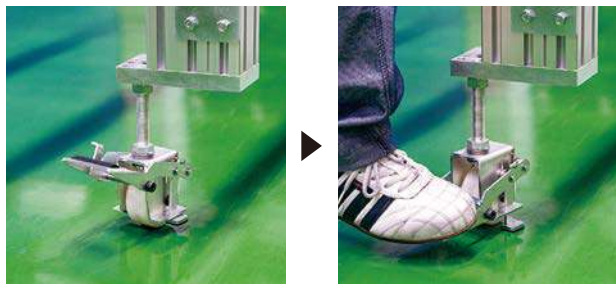
レベフットの特徴

- 取り付け箇所を選ばない
- 「キャスター+アジャスター構成」が不要
- レベル出しの再現性が可能
- 1脚100kgの優れた耐荷重
- 振動に強い

使用例動画



ペダルを下げると瞬時に固定



レベル出しも簡単



しっかり固定



品番	寸法 (mm)					車輪材質	耐荷重 (kgf)
	M (並目)	L	L1 (取付高Min)	L2 (取付高Max)	車輪径		
LVC-16-70-N	16	70	114	164	φ75	ナイロン	100
LVC-20-70-N	20	70	117	167	φ75	ナイロン	100
LVC-20-100-N	20	100	117	197	φ75	ナイロン	100

会社概要

Company Profile

前進と、そして、後顧と

先行きが不透明な今の時代、
ユーザー様に喜ばれる製品やサービスを提供することで、
世の中に希望を創り続けることを当社の使命としております。

創業時の精神である社是「前進と後顧と」
時代が変わっても、この志は変えてはならない。

前進は現状に満足することなく、新しいことに挑戦をする。
新製品開発、新市場開拓(海外、BtoC)、IoTとDX、新規事業など、
積極大胆に攻めの経営を行います。

そして前進するだけでなく、後ろも振り返り、過去の失敗から学び、
過去行ったことの点が線となるべく、会社の知識、財産として残して、
次の新たな挑戦につなげていきます。

最終的に目指すべきところは地球環境への貢献。
この輪を広げていく活動を、事業をとおして展開していく所存です。

今後とも、世の中に希望をつくり続ける会社を全社一丸となって目指しますので、
何卒よろしくお願い申し上げます。

代表取締役社長

熊代 琢



「可能思考」でお客さまに 「感動」を与える商品とサービスを 提供する会社です。

機械・機器の付加価値を高める

ペダルアジャスターは様々な分野で機械・機器の脚となり、「固定」概念を打ち破る機能を発揮しています。アジャスターとキャスターを簡単に切り替えられることで、コスト、機動性、省スペース・レイアウト・安全・衛生など、各分野で抱えている問題解決に貢献し、貴社の機械・機器の付加価値を高めます。

課題を乗り越えて進化を成し遂げる

私たちは「お客様に価値を提供したい」、「お客様のニーズに応えたい」という思いを常に持ち、その思いを製品に注ぎ込んで参りました。お客様から頂戴したご意見やご提案も積極的に採用し、ペダルアジャスターはこれまでにいくつもの課題を乗り越えて進化を成し遂げています。

蓄積した多くの技術

ダイワアドテックはねじ・ボルトの製造に長く携わり、多くのノウハウを蓄積しながら、常に新たな機能を備えた付加価値の高いねじ・ボルトの開発・製造に取り組んできました。蓄積した技術を活かした「ペダルアジャスター」という新しい価値を備えた製品も提供しています。

よりよい製品を提供

アジャスター・ボルト製造におけるISO9001の認証取得により独自の品質保証システムを確立するなど、精度への自信も着実に深めてまいりました。

当社は国連が提唱する
「持続可能な開発目標 (SDGs)」に賛同し、
積極的な取り組みを通じて、
経済成長や環境保全に貢献してまいります。

顧客ニーズに対応した商品企画・製品提案を通じた社会課題解決

主力製品であるアジャスターボルトや運搬機器、産業用機械のユニット化を通じて、
製造業の品質、生産性、安全性の向上に貢献します。

<主な取り組み> ISO9001導入による品質向上/リユース製品の開発/顧客ごとの仕様に合わせた独自の商品設計/事業継続力強化計画認定/3S活動の徹底/アフターフォローによる品質向上・改善、新商品開発

AI導入による生産性向上及び環境に配慮したものづくり

AI導入により生産性向上、省資源・省エネルギー化に積極的に取り組み、
環境に配慮したモノづくりを実践します。

<主な取り組み> 紛争鉱物規制への対応/工場・事務所の再エネ化・グリーン化の推進/再生可能資材の使用/AI導入による業務効率化と発注ミス削減/RoHS対応、chemSHERPA対応による有害物質使用量の抑制/ISO14001環境マネジメント規格取得予定

従業員の健康・人材育成への取り組み

従業員の働きやすい環境を整え、持続可能な社会の実現に向けて取り組みます。

<主な取り組み> 活力朝礼による経営理念等の唱和/有給休暇取得促進/健康経営優良法人/社内外研修体系の構築/女性活躍推進に向けた体制整備/福利厚生活動の徹底

地域社会との関わり

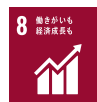
地域貢献プロジェクトを通じて、地域社会の発展に貢献してまいります。

<主な取り組み> 地域の清掃活動/災害地に向けての寄付/地域スポーツチームとのスポンサー契約/今後、就業体験や技術勉強会、インターンシップ、会社見学会を積極的に取り組む





活力朝礼で 心を合わせ、 働きやすい環境を



社員全員、毎日声を揃え、大きな声で挨拶を行う朝礼を行っています。朝一番から大きな声を出し、明るく、笑顔で行い、心を合わせることで助け合い精神も生まれ、働きがいのある職場づくりを行えています。そして社員全員が朝礼に真剣に取り組む姿が評価され、「2019年 大阪府倫理法人会 第10回活力朝礼コンテスト」にて優勝いたしました。



整理・整頓・清掃の 3Sで、持続可能な 取り組みを導入



日々、整理・整頓・清掃の3S活動を行っています。毎日機械清掃や細かなところまで徹底することで安全の重要性や継続力を養っています。そして日々の活動から必要であれば業務改善提案を行い、持続可能な取り組みを導入し、環境衛生上働きやすい職場作りに取り組んでいます。



社員の心身の健康を 維持するために



バランスボールやヨガマットなどを設置し、休憩中に身体をほぐしたり、リラックスできるようにしています。また社員旅行やバーベキュー大会などを開催しており、社員同士のコミュニケーションの場も充実しており、日常もオフの時間も心身ともに健康で働ける環境を整えています。



AIの推進で、お客様に 付加価値を提供



ロボットAIの発達により、単純作業は可能なかぎりロボットに移行していきます。そして社員は商品の付加価値創造のため一丸となって尽力する方針です。スタートとして特注品の見積り業務を完全自動化にするため、組立、加工工程など原価を自動計算する開発を進め、実現に向けて取り組んでいます。



女性の感性を活かし、 社内活性化を図る



製造業は一般的に男性社会と言われますが、弊社では女性も多く活躍しています。女性ならではの感性を生かせる業務を担当していただき、能力強化、ひいては当社の組織力アップに貢献しています。初の女性幹部も実現し、今後は女性を中心とした新規事業の実現に向けて取り組んでいます。

スポーツを通じて パートナーシップを推進



市民社会とのパートナーシップの奨励・推進・関わりを深めるべく、プロバスケットボールの大阪エヴェッサ、プロラグビーチームの花園近鉄ライナーズのスポンサー企業として携わっています。そして今後の日本を背負って立つ青少年の育成に取り組み、子供たちがスポーツを楽しめる環境をプロチームと一緒に構築して参ります。

沿革

1965年 8月	大阪市港区弁天4-5-27にて大和螺子創業。 ボルト・ナットの販売を開始する。
1974年 8月	大阪市港区弁天4-5-27にて株式会社大和螺子設立。 部品機械加工を開始する。
1984年 3月	台湾よりボルト輸入を開始する。
1985年 4月	大阪市港区弁天6-3-13に移転。アジャスターボルトの製造・販売を開始する(現主力商品)。 第2工場を大阪市港区弁天6-1-19に開設する。
1993年 6月	大阪市港区福崎3-1-148に移転。
2000年 8月	大阪府豊中市二葉町2-6-40に移転。
2001年 8月	ISO9001認証を取得。
2003年 4月	関連会社の有限会社日本DSPを設立。ペダルアジャスター、うんぱんマンの開発。
2017年 4月	熊代照夫は代表取締役会長、熊代琢が代表取締役社長に就任。
2017年 10月	社名をダイワアドテック株式会社に改名。 有限会社日本DSPからペダルアジャスター、うんぱんマン等の営業権を譲渡される。

会社概要

社名	ダイワアドテック株式会社 (英語表記: Daiwa Adtech Co.,Ltd.)
代表者	代表取締役社長 熊代 琢
本社	〒561-0825 大阪府豊中市二葉町2-6-40
TEL	06-6334-1791
FAX	06-6334-1792
設立	昭和49年8月
資本金	2,000万円
ホームページ	https://www.d-ad.tech/
事業内容	アジャスターボルト／キャスター付きアジャスター／ペダルストッパー／ うんぱんマン／ペダルアジャスター

